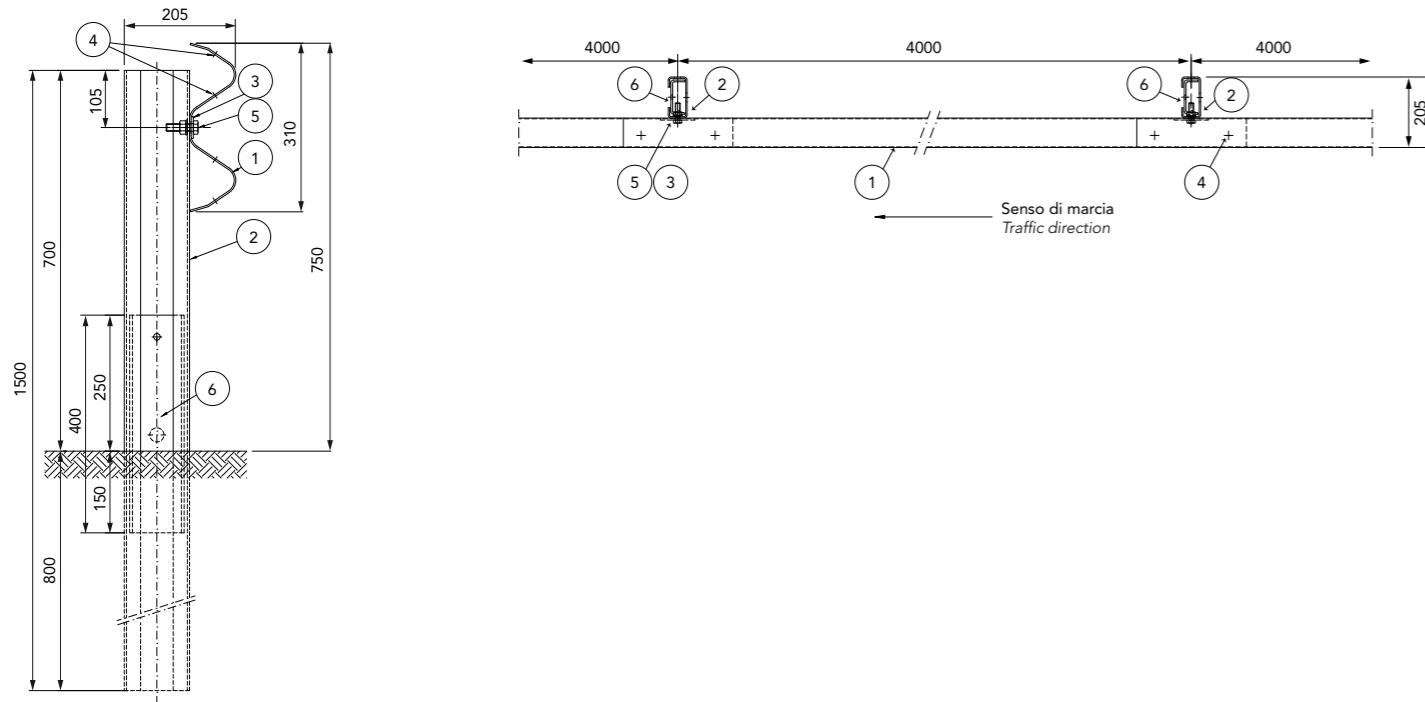


CLASSE L1 BORDO LATERALE - BARRIERA 2 ONDE SINGOLA SU RILEVATO W3

Class L1 Roadside - 2-waves single sided guardrail W3
 Gerammte Doppelwellen-Leitplanke Aufhaltestufe L1, Wirkungsbereich W3
 Classe L1 Bord latéral - Glissière 2 ondes simple sur remblai W3
 Clase L1 Borde lateral - Barrera de doble onda simple sobre base terreno W3



Caratteristiche Characteristics, Eigenschaften, Caractéristiques, Características

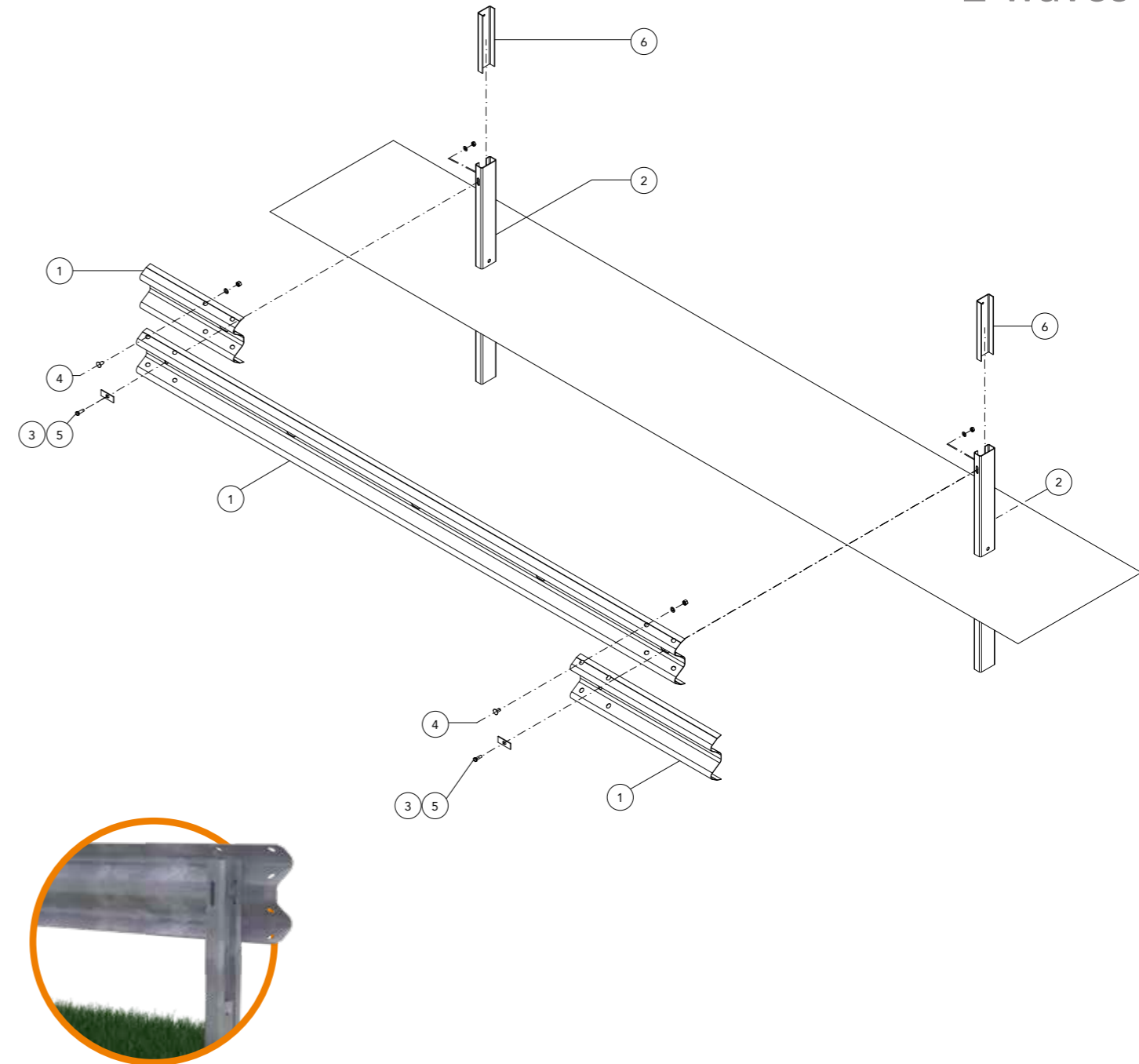
Altezza fuori terra Height above ground level, Höhe über Grundboden, Hauteur hors sol, Altura sobre el suelo	750 mm
Profondità d'infissione Depth of penetration, Rammtiefe, Profondeur de piling du poteau, Longitud hincada	800 mm
Ingombro trasversale Overall width, Gesamtbreite, Grosseur hors tout, Anchura total	205 mm
Interasse pali Post spacing, Steherabstand, Distance entre poteaux, Distancia entre postes	4000 mm

Rapporti di prova Crash test reports, Testberichte, Comptes rendus d'essais, Relaciones de pruebas

Test n.	Facility	Test	Type	Barrier length m	Mass kg	Speed km/h	ASI max 1.4	THIV max 33 km/h	D m	Vi m	W m
PROVA 2432	Aisico	TB42	Laterale 15°	64	10.000	70	-	-	0,9	1,9=VI6	1,0=W3
PROVA 2448	Aisico	TB32	Laterale 20°	64	1.500	110	0,8=A	24	0,9	-	1,0=W3
PROVA 2435	Aisico	TB11	Laterale 20°	64	900	100	1,0=A	24	0,8	-	0,9=W3

L1-W3

2-waves



Componenti Components, Bauteile, Componentes, Elementos

Descrizione - barriera in acciaio zincato Description - galvanized steel barrier			Materiale Material
6	Palo "U" U-post, U-Steher, Poteau en U, Poste "U"	100x40 Th=5 H=400 mm	S 275 JR
5	Bullone completo Bolt with nut and washer, Schraube komplett, Boulon complet, Tornillo completo con tuerca y arandela	M14x50 mm	Classe 8.8
4	Bullone completo Bolt with nut and washer, Schraube komplett, Boulon complet, Tornillo completo con tuerca y arandela	M16x30 mm	Classe 8.8
3	Piastrina copriasola Slot covering plate, Lochabdeckplatte, Plaque de couverture fente, Placa cubre-ranura	100x40x4 mm	S 275 JR
2	Palo "C" C-post, C-Steher, Poteau en C, Poste "C"	120x55x30 Th=4 H=1500mm	S 355 JR
1	Fascia 2 onde 2-waves beam, 2-wellige Leitschiene, Glissière 2 ondes, Banda doble onda	L=4316 Th=2.85 mm	S 355 JR