

## Piattaforme di trasporto

L'offerta Marcegaglia Buildtech nel comparto della cantieristica edile si completa con la **nuova gamma di piattaforme per il sollevamento e la movimentazione di persone e materiali** in cantiere con portata massima **fino a 2000 kg**.

Le piattaforme, prodotte da **Maber**, marchio storico nel settore con oltre 30 anni di attività, rispettano la **Direttiva Macchine 2006/42/CE** e si caratterizzano per una estetica simile a elevatori a cremagliera con cesta aperta.

## Transport platforms

Marcegaglia Buildtech completes its construction equipment product range with a new line of **transport platforms for the handling of persons and materials** with capacities **up to 2,000 kg**.

The platforms are manufactured by **Maber** - well established company in the field with over 30 years of history - are compliant with **Machinery Directive 2006/42/EC** and feature an open basket.



 **MARCEGAGLIA**  
manufactured by  **MABER**

 **MARCEGAGLIA**  
**BUILDTECH**

construction equipment division  
via Giovanni della Casa, 12 • 20151 Milano - Italy  
phone +39 . 02 30 704 1 • fax +39 . 02 33 402 706  
cantieristica@marcegaglia.com  
www.marcegaglia.com

studio pie-sa • marzo 2016 - IT / EN

 **MARCEGAGLIA**  
**BUILDTECH**

Piattaforme  
di trasporto

Transport  
platforms

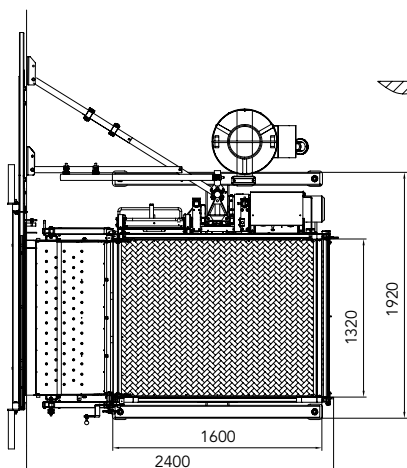
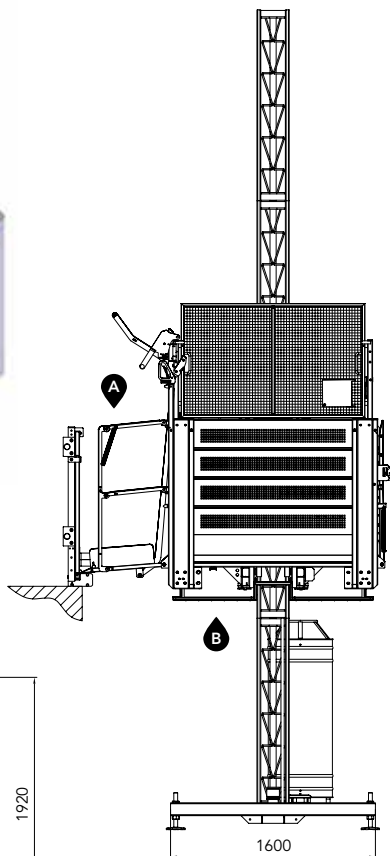
## MB C 500/120

A

**Rampa di sbarco con protezioni laterali**  
Unloading ramp with side protections

B

**Griglia anti-schiacciamento**  
Anti-crushing grate



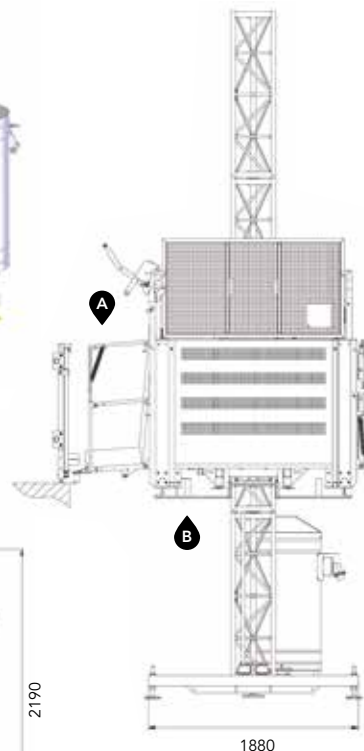
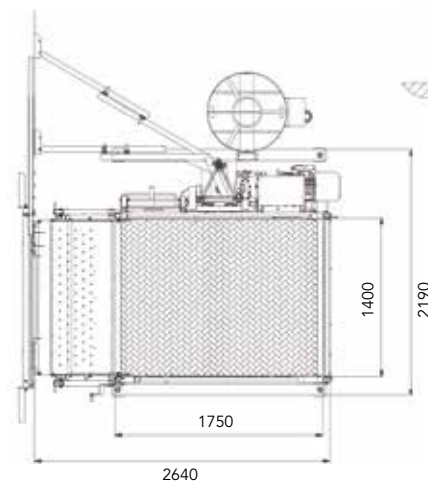
## MB C 1000/150

A

**Rampa di sbarco con protezioni laterali**  
Unloading ramp with side protections

B

**Griglia anti-schiacciamento**  
Anti-crushing grate



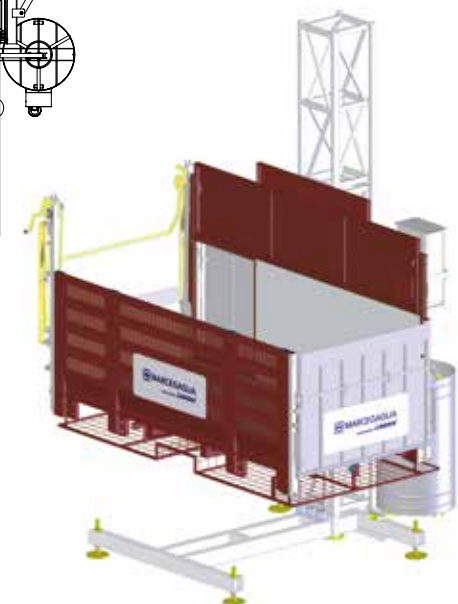
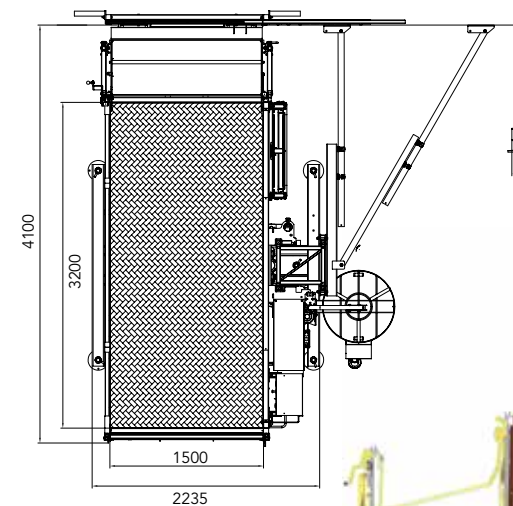
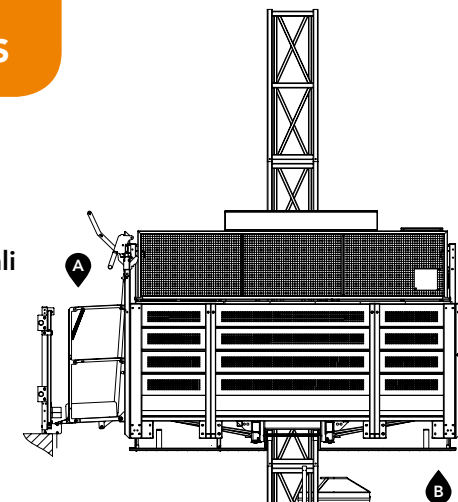
## MB C 2000/150-S

A

**Rampa di sbarco con protezioni laterali**  
Unloading ramp with side protections

B

**Griglia anti-schiacciamento**  
Anti-crushing grate



CARATTERISTICHE TECNICHE Technical features	MB C 500/120-M	MB C 500/120-T
<b>Altezza max ancorata</b> Max anchored height	120 m	120 m
<b>Capacità (comprese 3 persone)</b> Capacity (incl. max 3 persons)	500 kg	500 kg
<b>Distanza max tra ancoraggi</b> Anchorages max distance	6 m	6 m
<b>Larghezza cabina</b> - Cage width	1320 mm	1320 mm
<b>Lunghezza cabina</b> - Cage length	1600 mm	1600 mm
<b>Tensione monofase</b> - One-phase voltage	V-Hz 230-50	-
<b>Tensione trifase</b> - Three-phase voltage	-	400-50 V-Hz
<b>Potenza motore</b> - Power supply	2,2 kW	2,2 kW
<b>Velocità di sollevamento</b> Climbing speed	12 m/min	12 m/min
<b>Freno di emergenza meccanico brevettato</b> Patented mechanical emergency brake	•	•
<b>Limitatore di carico</b> - Overload control	•	•

CARATTERISTICHE TECNICHE Technical features	MB C 1000/150
<b>Altezza max ancorata</b> - Max anchored height	150 m
<b>Capacità (comprese 5 persone)</b> Capacity (incl. max 5 persons)	1000 kg
<b>Velocità di sollevamento</b> - Climbing speed	12 m/min
<b>Capacità (solo materiale)</b> - Capacity (goods only)	1000 kg
<b>Velocità di sollevamento</b> - Climbing speed	12 m./min.
<b>Distanza max tra ancoraggi</b> - Anchorages max distance	6 m
<b>Larghezza pianale di carico</b> - Loading platform width	1400 mm
<b>Lunghezza pianale di carico</b> - Loading platform length	1750 mm
<b>Tensione trifase</b> - Three-phase voltage	400-50 V-Hz
<b>Potenza motore</b> - Power supply	4 kW
<b>Freno di emergenza meccanico brevettato</b> Patented mechanical emergency brake	•
<b>Limitatore di carico</b> - Overload control	•

CARATTERISTICHE TECNICHE Technical features	MB C 2000/150-S
<b>Altezza max ancorata</b> - Max anchored height	150 m
<b>Capacità (comprese 8 persone)</b> - Capacity (incl. max 8 pers.)	2000 kg
<b>Velocità di sollevamento</b> - Climbing speed	12 m/min
<b>Capacità (solo materiale)</b> - Capacity (goods only)	2000
<b>Velocità di sollevamento</b> - Climbing speed	24 m/min
<b>Distanza max tra ancoraggi</b> - Anchorages max distance	6 m
<b>Larghezza pianale di carico</b> - Loading platform width	1500 mm
<b>Lunghezza pianale di carico</b> - Loading platform length	3200 mm
<b>Tensione trifase</b> - Three-phase voltage	400-50 V-Hz
<b>Potenza motore</b> - Power supply	2x4 kW
<b>Freno di emergenza meccanico brevettato</b> Patented mechanical emergency brake	•
<b>Limitatore di carico</b> - Overload control	•