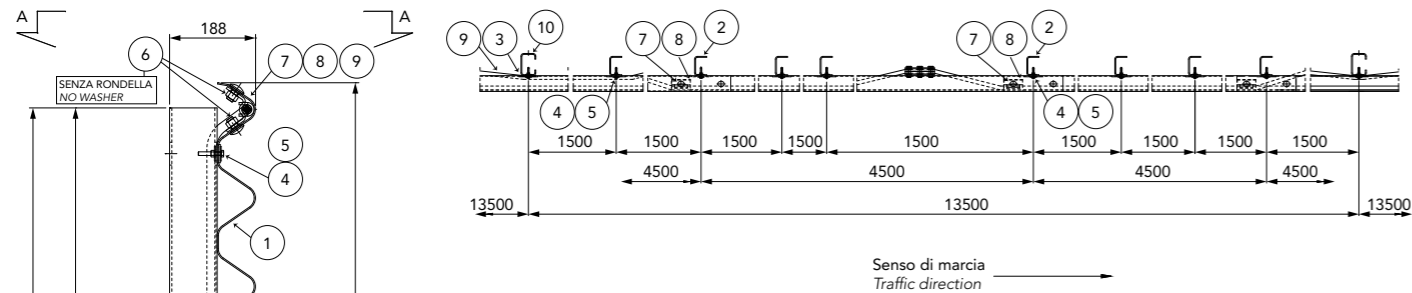


## CLASSE H2 BORDO LATERALE - BARRIERA 3 ONDE SINGOLA SU RILEVATO W3

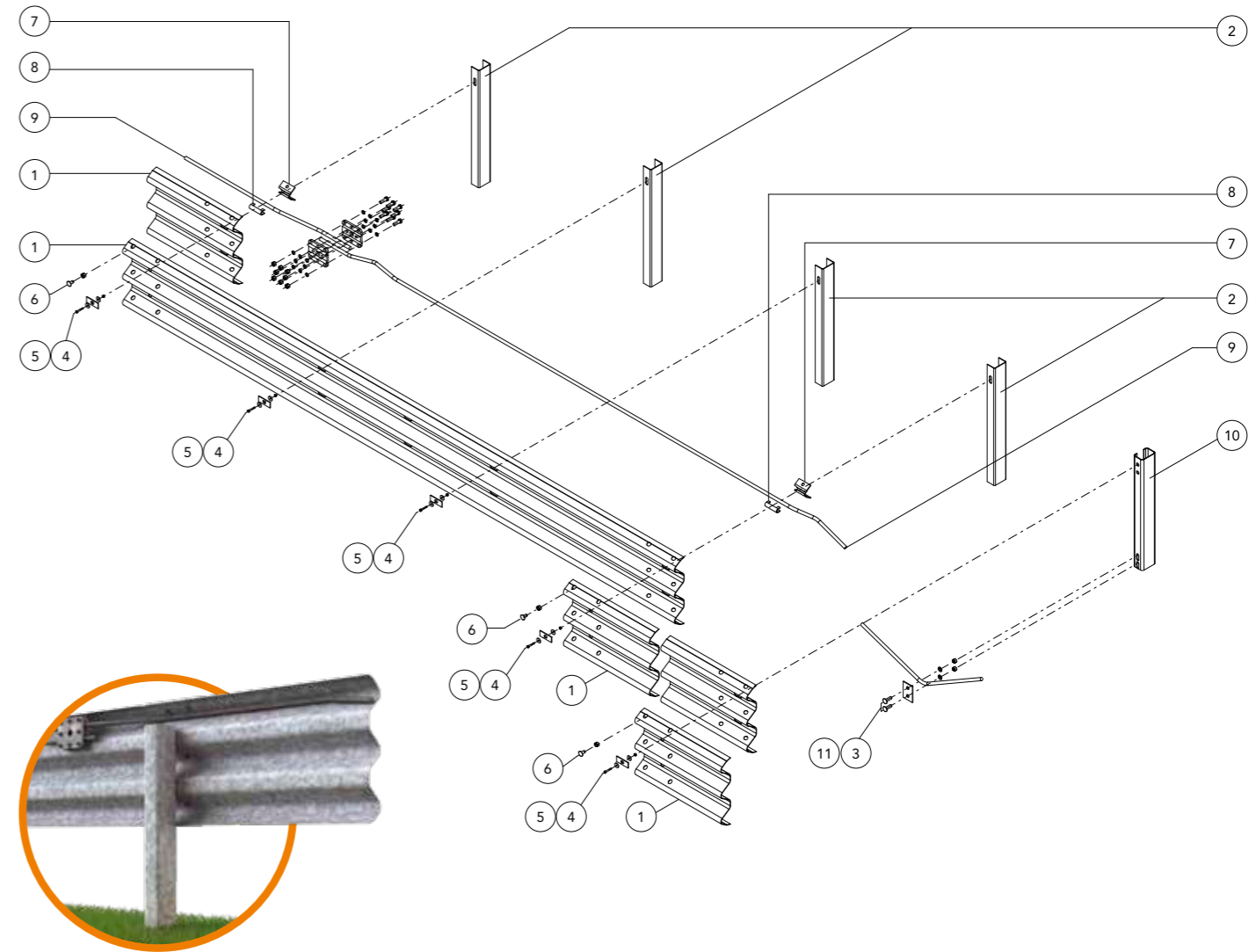
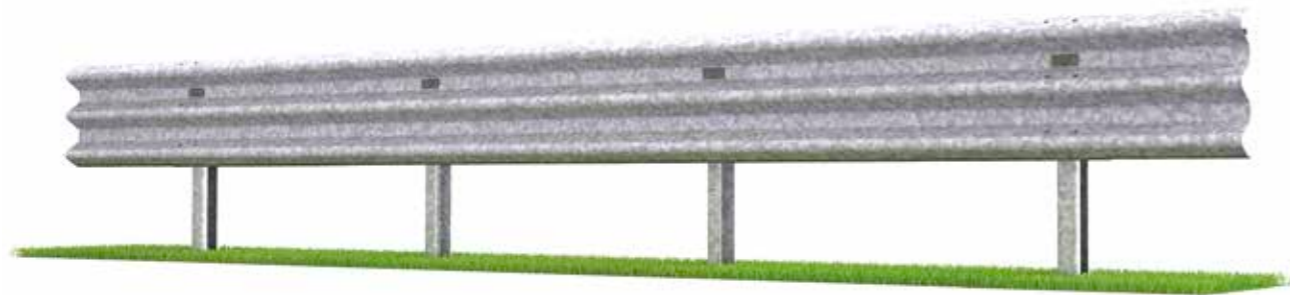
Class H2 Roadside - 3-waves single sided guardrail W3  
 Gerammte 3 Wellen Leitplanke, Aufhaltestufe H2, Wirkungsbereich W3  
 Classe H2 Bord latéral - Glissière 3 ondes simple sur remblai W3  
 Clase H2 Borde lateral - Barrera de triple onda simple sobre base terreno W3

# H2-W3

## 3-waves



Giunzione per fune ogni 500 m  
 Cable connection every 500 m



### Componenti Components, Bauteile, Composants, Elementos

	Descrizione Description		Materiale Material
11	<b>Bullone completo</b> Bolt with nut and washer, Schraube komplett, Boulon complet, Tornillo completo con tuerca y arandela	M16x50 mm	Classe 8.8
10	<b>Palo "C"</b> C-post, C-Steher, Poteau en C, Poste "C"	120x80x30 Th=5 H=2250 mm	S 235 JR
9	<b>Fune in acciaio</b> Steel wire rope, Stahldrahtseil, Câble en acier, Cable de acero	Ø 20 mm	Acc. Zinc.
8	<b>Elemento blocco fune n° 2</b> Wire rope locking element nr. 2, Seil-Verriegelungselement Nr. 2, Élément de fixation câble n° 2, Elemento de bloqueo cable n° 2		S 275 JR
7	<b>Elemento blocco fune n° 1</b> Wire rope locking element nr. 1, Seil-Verriegelungselement Nr. 1, Élément de fixation câble n° 1, Elemento de bloqueo cable n° 1		S 275 JR
6	<b>Bullone completo</b> Bolt with nut and washer, Schraube komplett, Boulon complet, Tornillo completo con tuerca y arandela	M16x30 mm	Classe 8.8
5		M8x50 mm	Classe 8.8
4	<b>Piastrina copriasola</b> Slot covering plate, Lochabdeckplatte, Plaque de couverture fente, Placa cubre-ranura	100x40x4 mm	S 275 JR
3	<b>Piastrina</b> Plate, Plättchen, Platine, Platina	120x80x5 mm	S 275 JR
2	<b>Palo "U"</b> U-post, U-Steher, Poteau en U, Poste "U"	104x65 Th=4 H=1700 mm	S 235 JR
1	<b>Fascia 3 onde</b> 3-waves beam, 3-wellige Leitschiene, Glissière 3 ondes, Banda triple onda	L=4500/2250/1500 Th=2,5 mm	S 235 JR

### Caratteristiche Characteristics, Eigenschaften, Caractéristiques, Características

<b>Altezza fuori terra</b> Height above ground level, Höhe über Grundboden, Hauteur hors sol, Altura sobre el suelo	940 mm
<b>Profondità d'infissione</b> Depth of penetration, Rammtiefe, Profondeur de piling du poteau, Longitud hincada	815 mm
<b>Ingombro trasversale</b> Overall width, Gesamtbreite, Grosseur hors tout, Anchura total	188 mm
<b>Interasse pali</b> Post spacing, Steherabstand, Distance entre poteaux, Distancia entre postes	1500 mm

### Rapporti di prova Crash test reports, Testberichte, Comptes rendus d'essais, Relaciones de pruebas

Test n.	Facility	Test	Type	Barrier length m	Mass kg	Speed km/h	ASI max 1.4	THIV max 33 km/h	D m	Vi m	W m
PROVA 792	Aisico	TB51	Laterale 20°	81	13.000	70	-	-	0,9	1,9	1,0=W3
PROVA 787	Aisico	TB11	Laterale 20°	81	900	100	0,9=A	29	0,6	-	0,7=W2