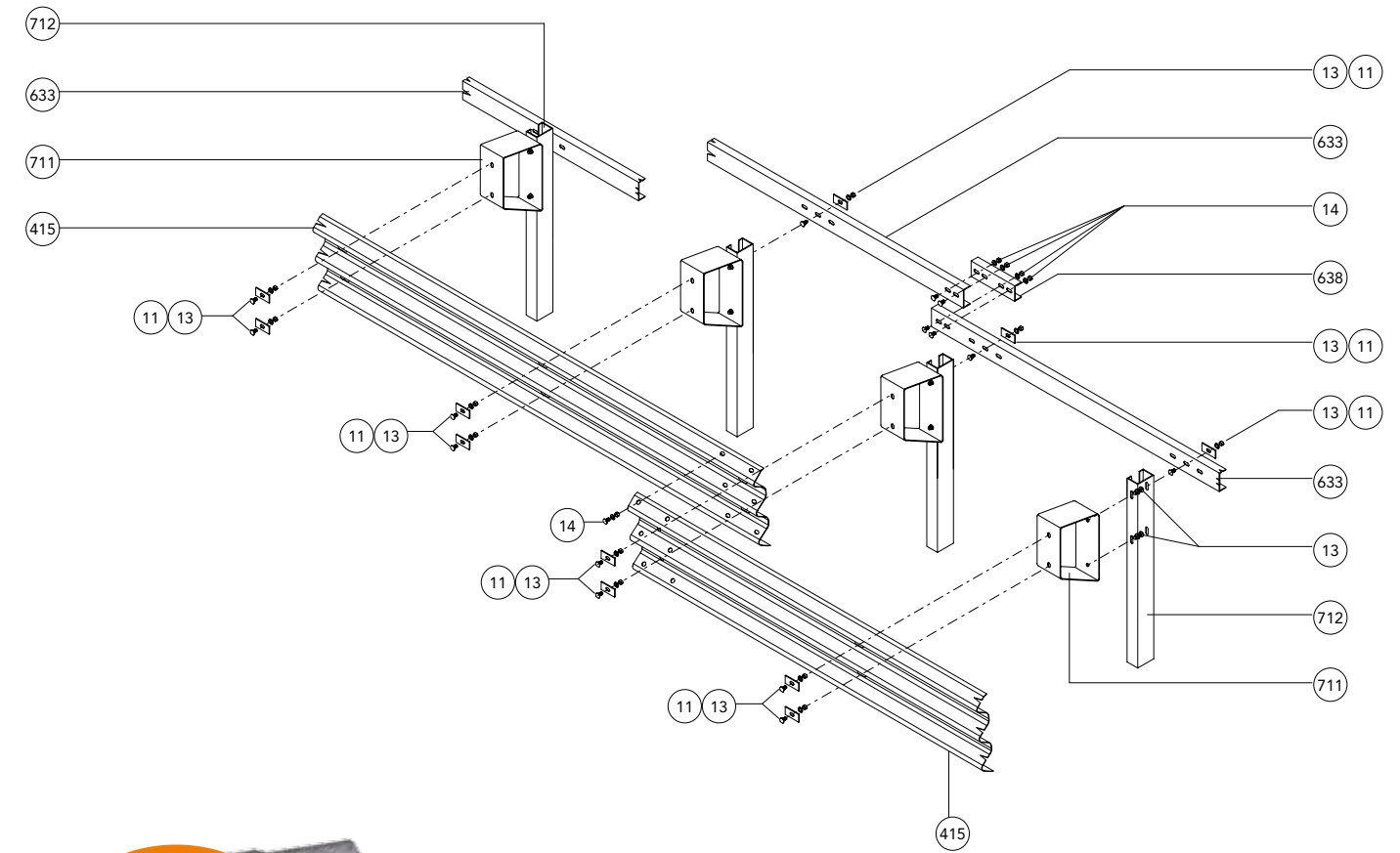
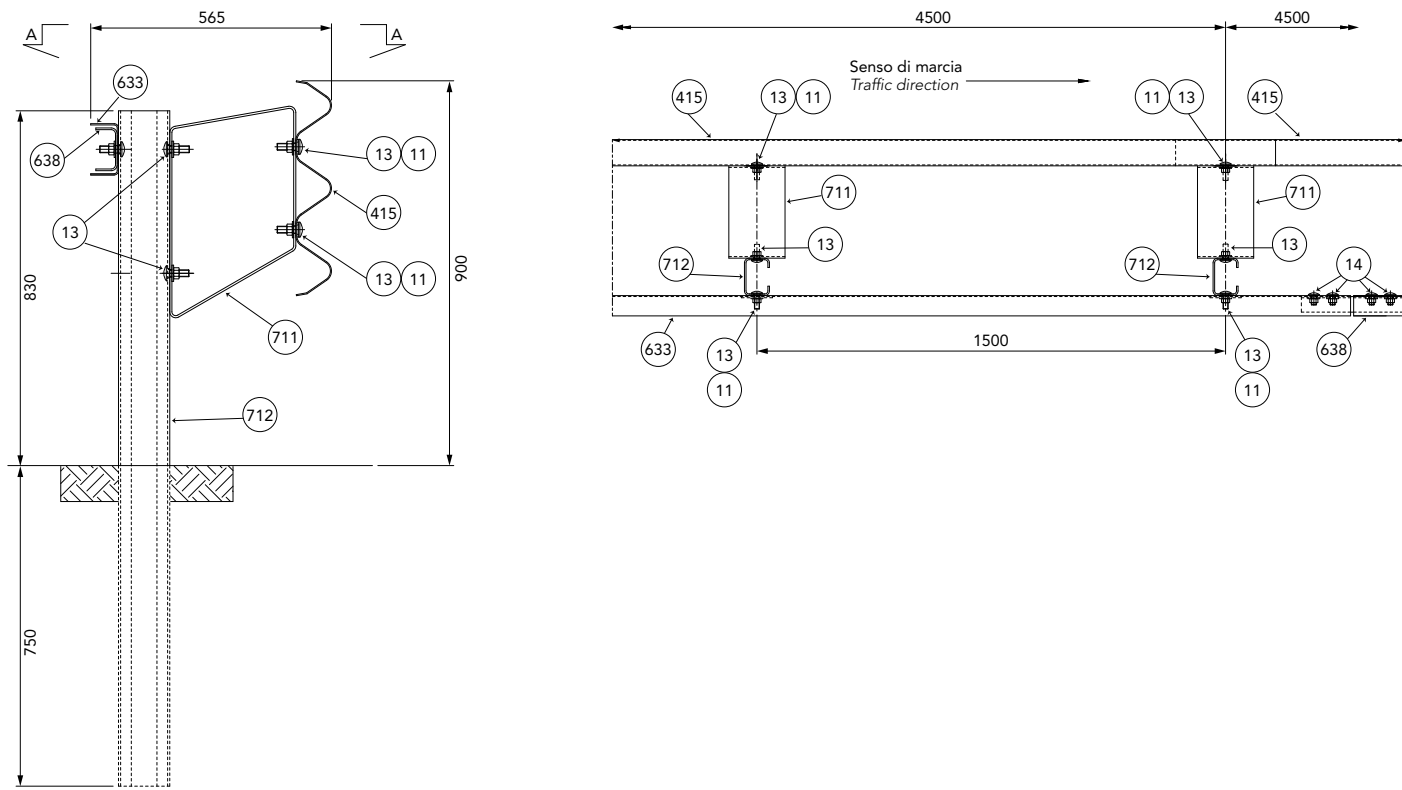


## CLASSE H2 BORDO LATERALE - BARRIERA 3 ONDE SINGOLA SU RILEVATO W4

Class H2 Roadside - 3-waves single sided guardrail W4  
 Gerammte 3 Wellen Leitplanke, Aufhaltestufe H2, Wirkungsbereich W4  
 Classe H2 Bord latéral - Glissière 3 ondes simple sur remblai W4  
 Clase H2 Borde lateral - Barrera de triple onda simple sobre base terreno W4

# H2-W4

## 3-waves



Caratteristiche Characteristics, Eigenschaften, Caractéristiques, Características	
Altezza fuori terra <i>Height above ground level, Höhe über Grundboden, Hauteur hors sol, Altura sobre el suelo</i>	900 mm
Profondità d'infissione <i>Depth of penetration, Rammtiefe, Profondeur de piling du poteau, Longitud hincada</i>	750 mm
Ingombro trasversale <i>Overall width, Gesamtbreite, Grosseur hors tout, Anchura total</i>	565 mm
Interasse pali <i>Post spacing, Steherabstand, Distance entre poteaux, Distancia entre postes</i>	1500 mm

Rapporti di prova Crash test reports, Testberichte, Comptes rendus d'essais, Relaciones de pruebas											
Test n.	Facility	Test	Type	Barrier length m	Mass kg	Speed km/h	ASI max 1.4	THIV max 33 km/h	D m	Vi m	W m
PROVA 511	Aisico	TB51	Laterale 20°	98	13.000	70	-	-	1,1	1,2	1,3=W4
PROVA 411	Aisico	TB11	Laterale 20°	98	900	100	0,9=A	24	0,5	-	0,8=W2

Componenti Components, Bauteile, Composants, Elementos			
	Descrizione Description		Materiale Material
13	<b>Bullone completo</b> <i>Bolt with nut and washer, Schraube komplett, Boulon complet, Tornillo completo con tuerca y arandela</i>	M16x50 mm	Classe 8.8
14		M16x30 mm	Classe 8.8
11	<b>Piastrina copriasola</b> <i>Slot covering plate, Lochabdeckplatte, Plaque de couverture fente, Placa cubre-ranura</i>	100x40x4 mm	S 275 JR
638	<b>Manicotto di giunzione per corrente</b> <i>Coupling box rear reinforcement, Verbindungsmuffe für Längsträger, Jonction poutre, Conector</i>		S 235 JR
711	<b>Distanziatore romboidale</b> <i>Rhomboidal spacer, Rhomboidisch. Abstandhalter, Entretoise en losange, Separador romboidal</i>	Th= 5 mm	S 235 JR
633	<b>Corrente "U"</b> <i>U-rear reinforcement, U-Längsträger, Poutre en U, Larguero "U"</i>	120x65 Th=3 mm L=4490 (1500x3) mm	S 235 JR
712	<b>Palo "C"</b> <i>C-post, C-Steher, Poteau en C, Poste "C"</i>	120x80x30 Th=5 H=1580 mm	S 235 JR
415	<b>Fascia 3 onde</b> <i>3-waves beam, 3-wellige Leitschiene, Glissière 3 ondes, Banda triple onda</i>	L=4816 (1500x3) Th=2,5 mm	S 235 JR