

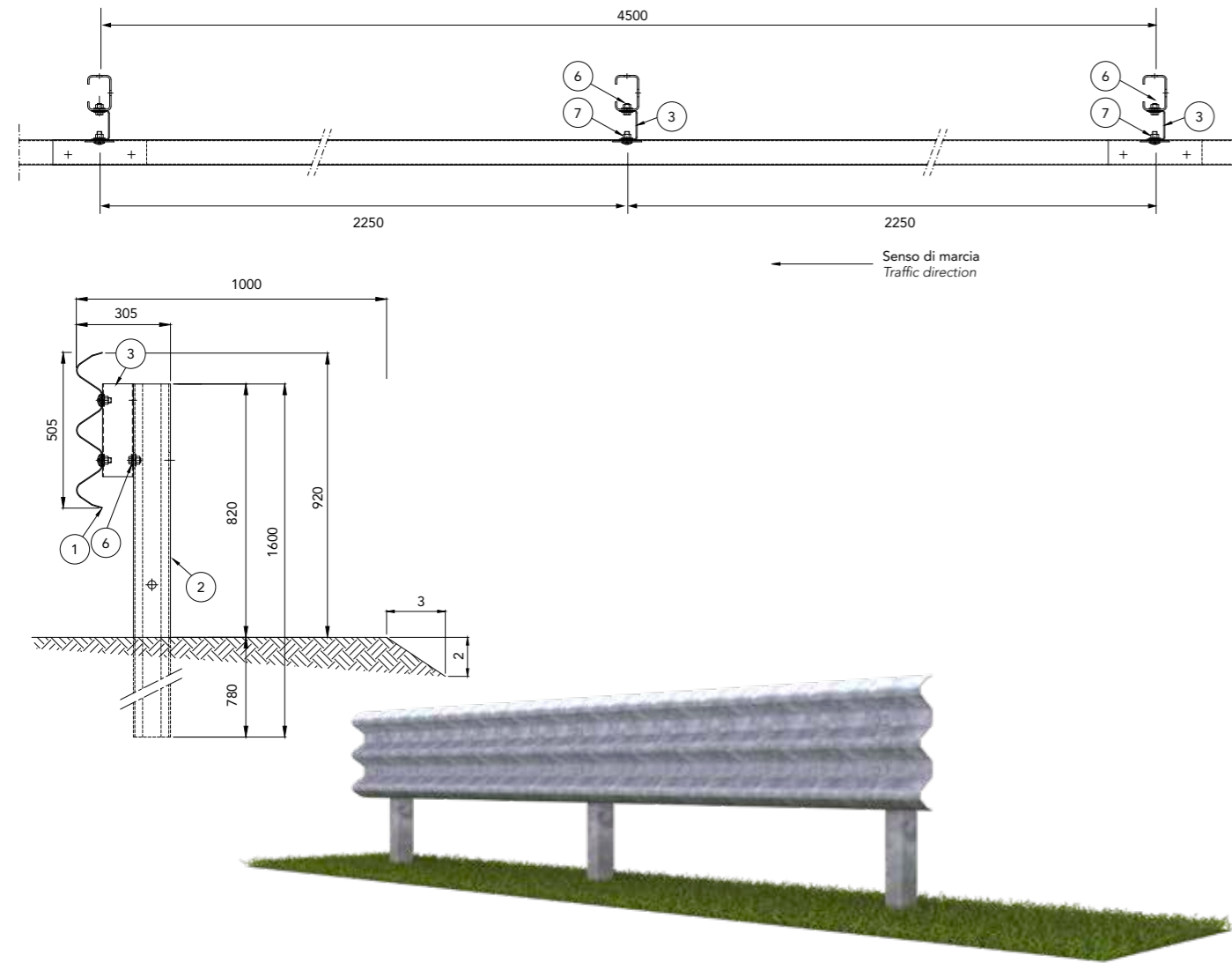
CLASSE H2 BORDO LATERALE - BARRIERA 3 ONDE SINGOLA SU RILEVATO W5 CON ARGINELLO

Class H2 Roadside - 3-waves single sided guardrail W5, on shoulder

Gerammte 3 Wellen Leitplanke, Aufhaltestufe H2, Wirkungsbereich W5, auf dem Bankett

Classe H2 Bord latéral - Glissière 3 ondes simple sur remblai W5, avec terre-plein

Clase H2 Borde lateral - Barrera de triple onda simple sobre base terreno W5 con terraplén



Caratteristiche Characteristics, Eigenschaften, Caractéristiques, Características

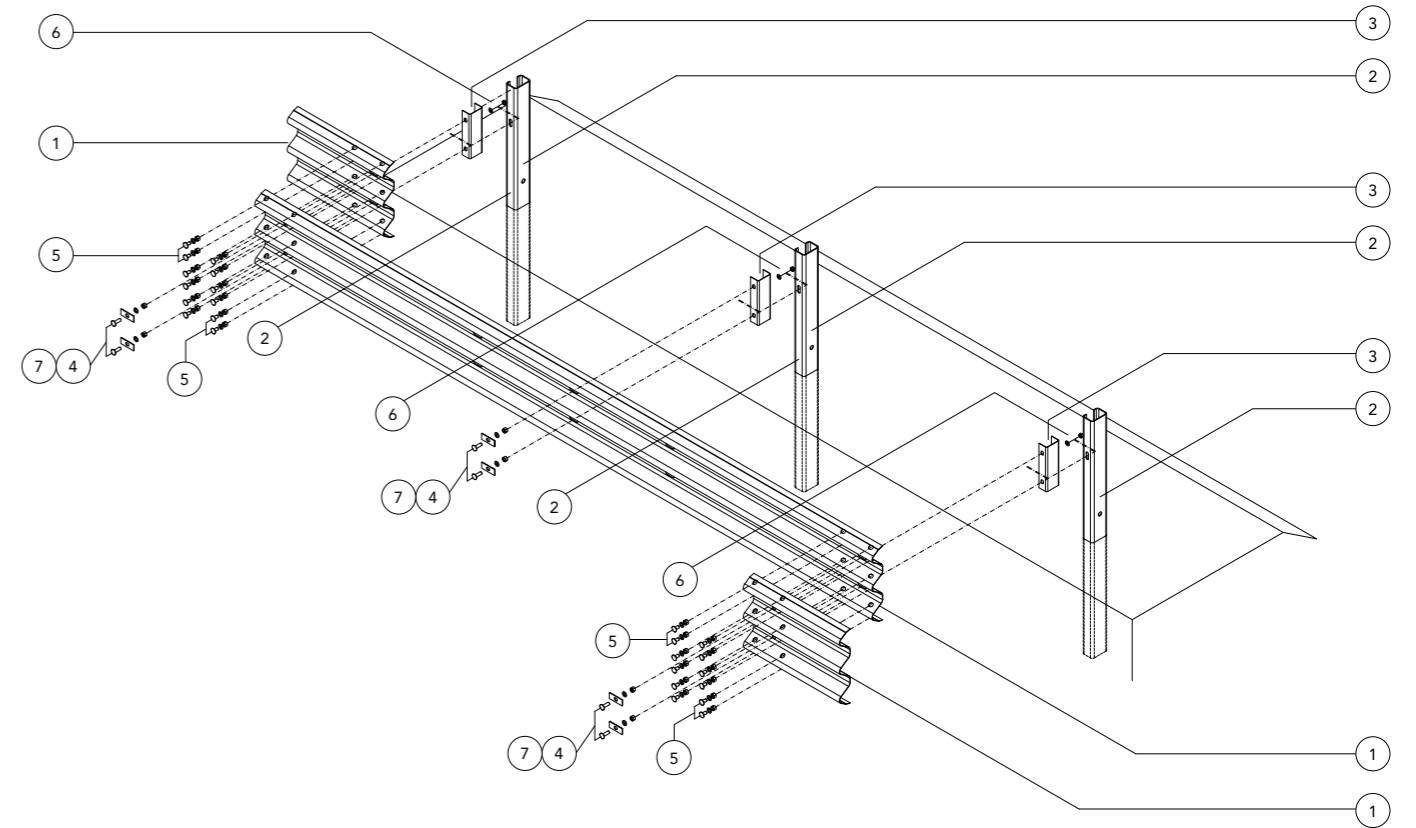
Altezza fuori terra Height above ground level, Höhe über Grundboden, Hauteur hors sol, Altura sobre el suelo	920 mm
Profondità d'infissione Depth of penetration, Rammtiefe, Profondeur de piling du poteau, Longitud hincada	780 mm
Ingombro trasversale Overall width, Gesamtbreite, Grosseur hors tout, Anchura total	305 mm
Interasse pali Post spacing, Steherabstand, Distance entre poteaux, Distancia entre postes	2250 mm
Larghezza arginello Length of embankment, Dammbreite, Largeur de la glissière, Anchura del terraplén	1000 mm

Rapporti di prova Crash test reports, Testberichte, Comptes rendus d'essais, Relaciones de pruebas

Test n.	Facility	Test	Type	Barrier length MTL	Mass kg	Speed km/h	ASI max 1.4	THIV max 33 km/h	D m	Vi m	W m
PROVA 1494	Aisico	TB51	Laterale 20°	76,5	13.000	70	-	-	1,6	1,9	1,7=W5
PROVA 1456	Aisico	TB11	Laterale 20°	76,5	900 (car)	100	0,9=A	30	0,4	-	0,9=W3

H2-W5

3-waves on shoulder



Componenti Components, Bauteile, Composants, Elementos

	Descrizione Description		Materiale Material
7	Bullone completo Bolt with nut and washer, Schraube komplett, Boulon complet, Tornillo completo con tuerca y arandela	M16x35 mm	Classe 8.8
6		M14x30 mm	Classe 8.8
5		M16x30 mm	Classe 8.8
4	Piastrina copriasola Slot covering plate, Lochabdeckplatte, Plaque de couverture fente, Placa cubre-ranura	100x40x4 mm	S 275 JR
3	Distanziatore Spacer, Abstandhalter, Entretoise, Separador	60x100x3 L=300 mm	S 275 JR
2	Palo "C" C-post, C-Steher, Poteau en C, Poste "C"	120x80x30 Th=5 L=1600 mm	S 275 JR
1	Fascia 3 onde 3-waves beam, 3-wellige Leitschiene, Glissière 3 ondes, Banda triple onda	L=4816 Th=2.5 mm	S 355 JR