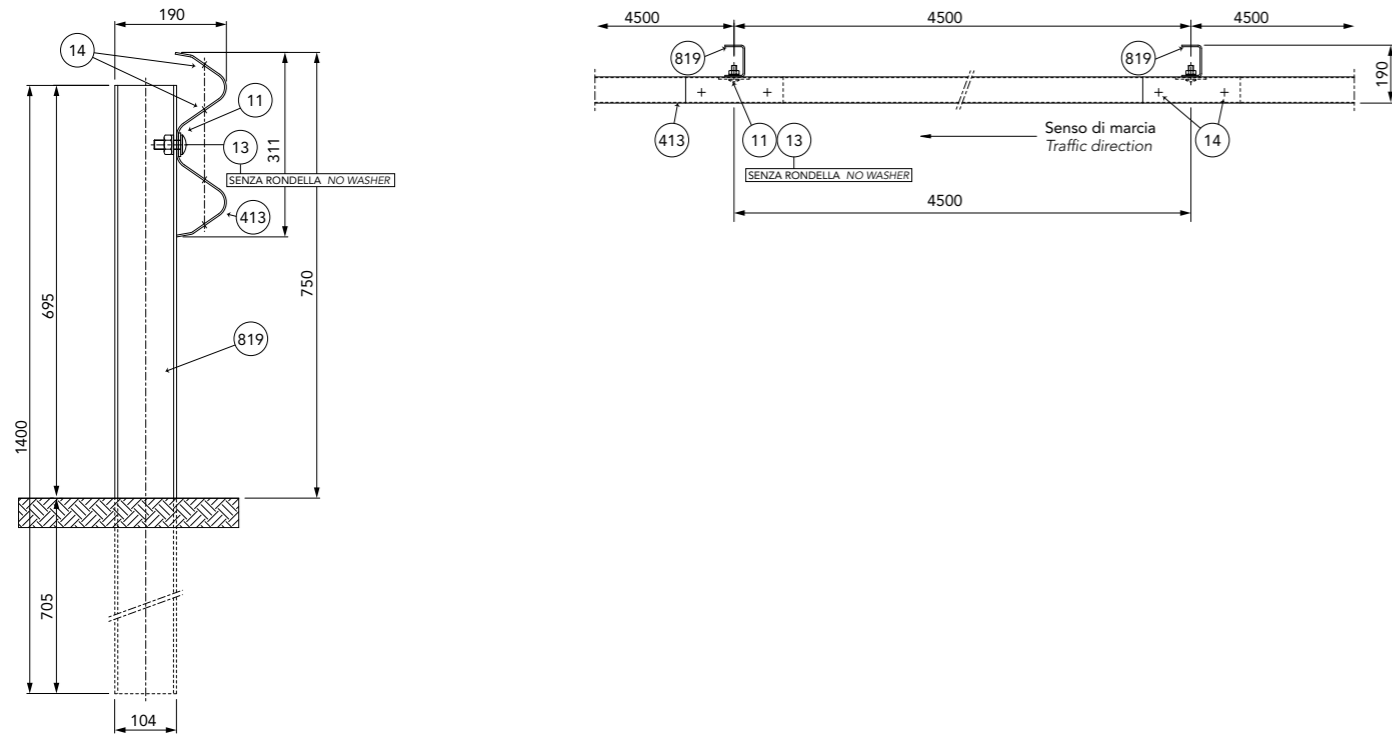


## CLASSE N2 BORDO LATERALE - BARRIERA 2 ONDE SINGOLA SU RILEVATO W7

Class N2 Roadside - 2-waves single sided guardrail W7  
 Gerammte Doppelwellen-Leitplanke Aufhaltestufe N2, Wirkungsbereich W7  
 Classe N2 Bord latéral - Glissière 2 ondes simple sur remblai W7  
 Clase N2 Borde lateral - Barrera de doble onda simple sobre base terreno W7

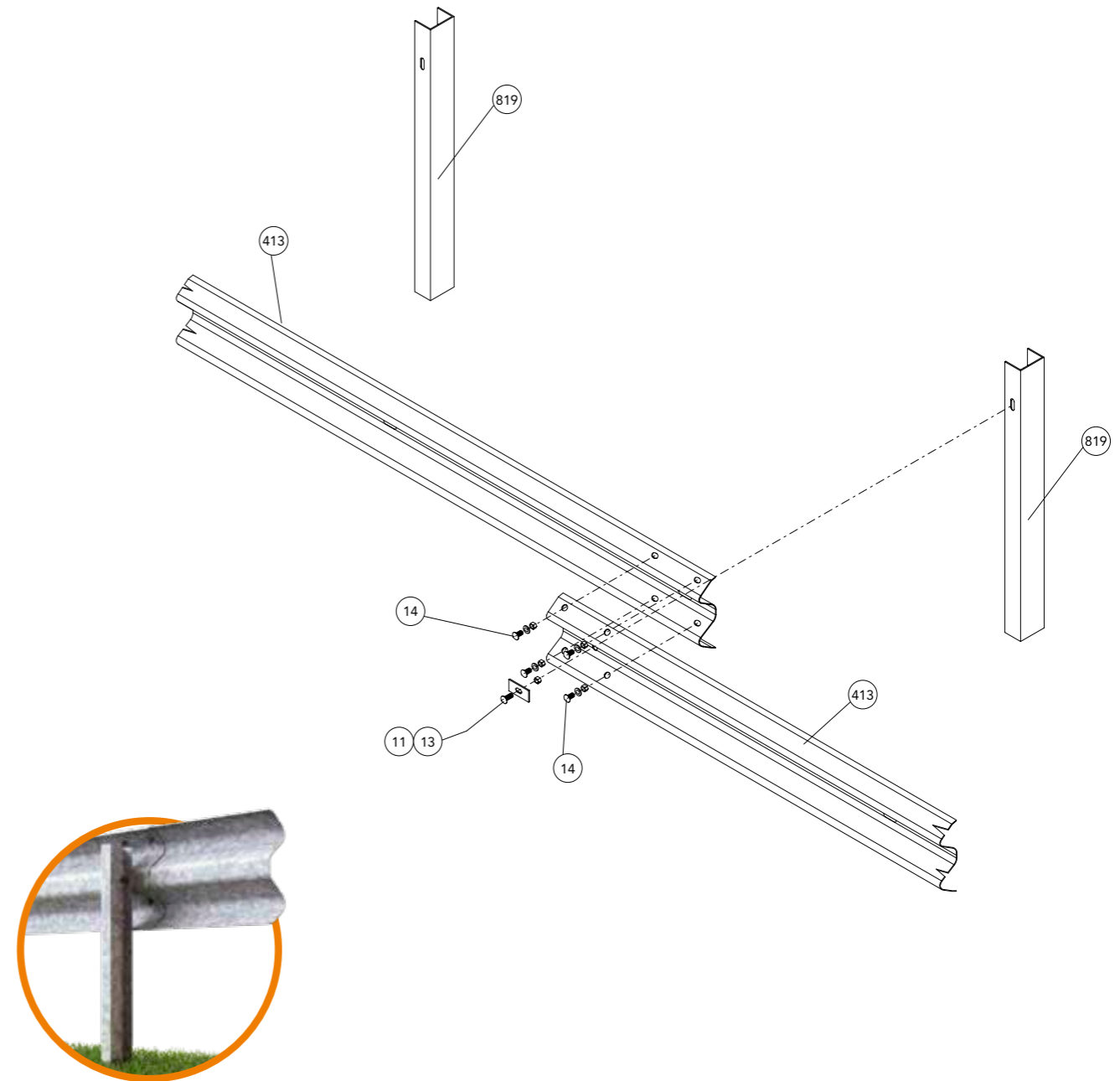


Caratteristiche Characteristics, Eigenschaften, Caractéristiques, Características	
Altezza fuori terra Height above ground level, Höhe über Grundboden, Hauteur hors sol, Altura sobre el suelo	750 ± 30 mm
Profondità d'infissione Depth of penetration, Rammtiefe, Profondeur de piling du poteau, Longitud hincada	705 mm
Ingombro trasversale Overall width, Gesamtbreite, Grosseur hors tout, Anchura total	190 mm
Interasse pali Post spacing, Steherabstand, Distance entre poteaux, Distancia entre postes	4500 mm

Rapporti di prova Crash test reports, Testberichte, Comptes rendus d'essais, Relaciones de pruebas										
Test n.	Facility	Test	Type	Barrier length m	Mass kg	Speed km/h	ASI max 1.4	THIV max 33 km/h	D m	W m
PROVA 580	Aisico	TB32	Laterale 20°	85,50	1.500	110	-	-	2,4	2,5=W7
PROVA 588	Aisico	TB11	Laterale 20°	85,50	900	100	0,7=A	20	1,1	1,2=W4

# N2-W7

## 2-waves



Componenti Components, Bauteile, Composants, Elementos		
	Descrizione Description	Materiale Material
819	Palo "U" U-post, U-Steher, Poteau en U, Poste "U"	104x65 Th=4 H=1400 mm S 275 JR
19	Fascia 2 onde 2-waves beam, 2-wellige Leitschiene, Glissière 2 ondes, Banda doble onda	L=4500 Th=2,5 mm S 235 JR
14	Bullone completo Bolt with nut and washer, Schraube komplett, Boulon complet, Tornillo completo con tuerca y arandela	M16x30 mm Classe 8.8
13		M16x50 mm Classe 8.8
11	Piastrina copriasola Slot covering plate, Lochabdeckplatte, Plaque de couverture fente, Placa cubre-ranura	100x40x4 mm S 275 JR