

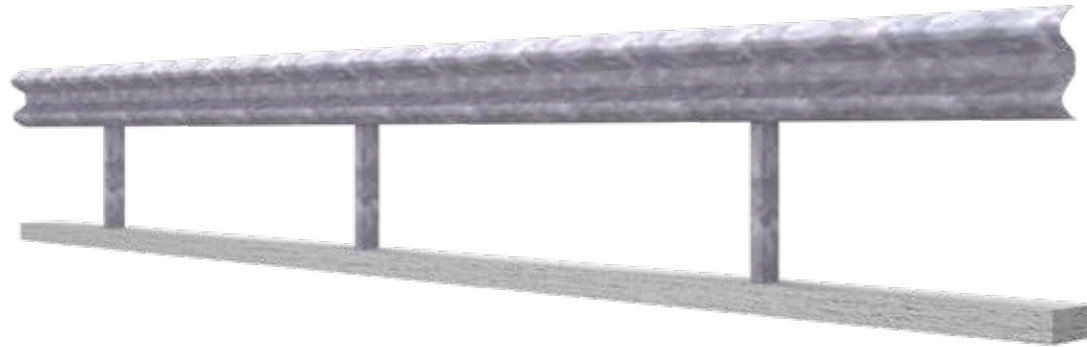
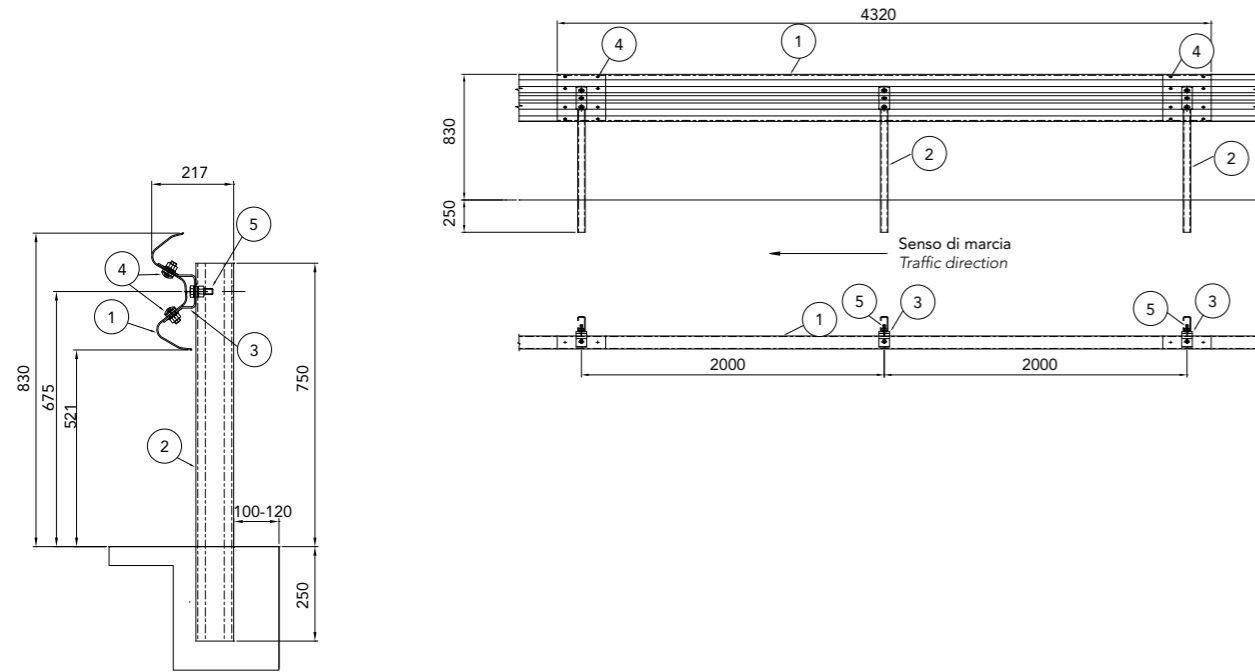
## CLASSE H1 BORDO PONTE - BARRIERA PAB CE 2 ONDE PER MANUFATTO W4

Class H1 Bridge side - PAB CE 2-waves guardrail for bridge W4

Doppelwellen-Leitplanke auf Bauwerk PAB CE, Aufhaltestufe H1, Wirkungsbereich W4

Classe H1 Bord pont - Glissière PAB CE 2 ondes simple pour pont W4

Clase H1 Borde de puente - Barrera PAB CE de doble onda simple para base puente W4



### Caratteristiche Characteristics, Eigenschaften, Caractéristiques, Características

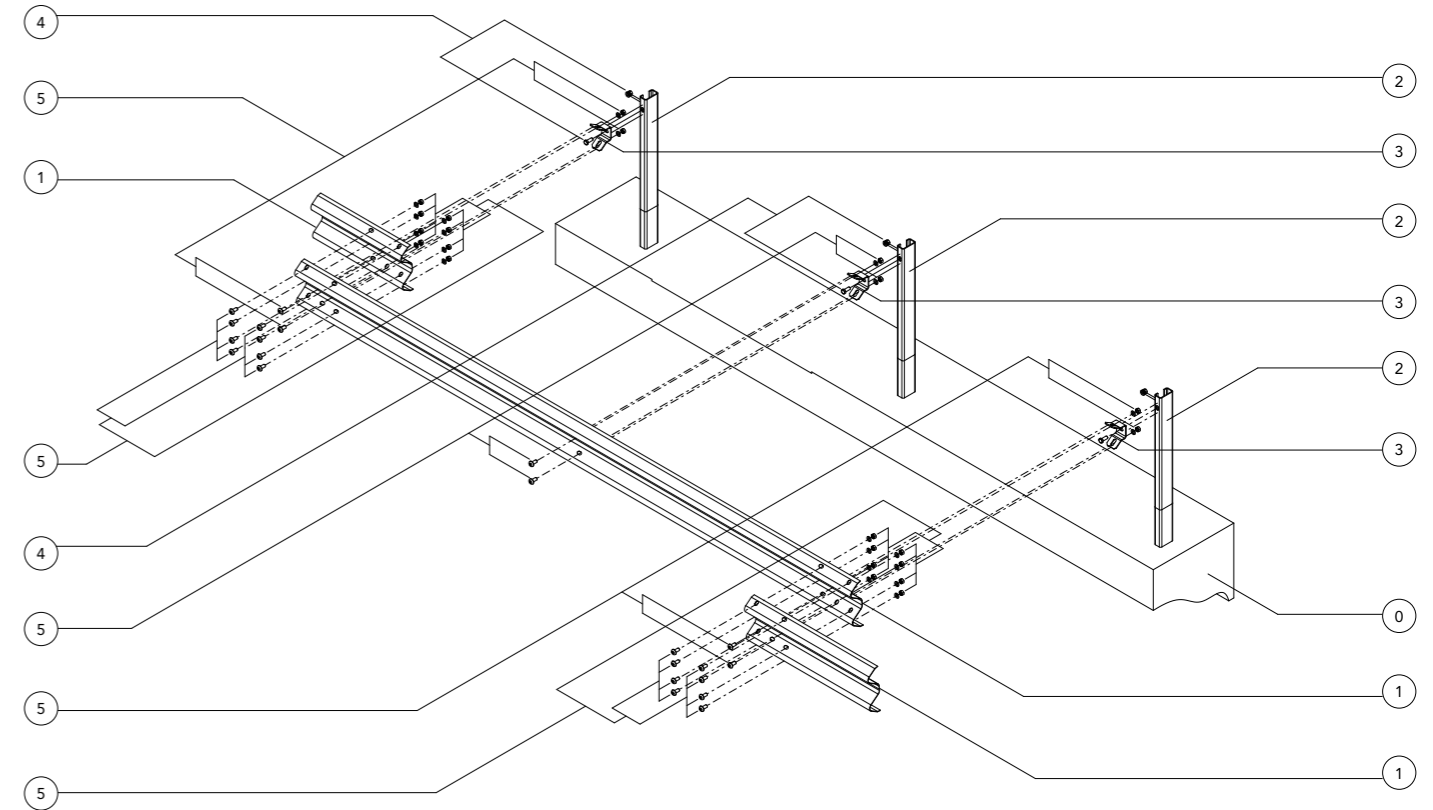
<b>Altezza fuori terra</b> Height above ground level, Höhe über Grundboden, Hauteur hors sol, Altura sobre el suelo	830 mm
<b>Profondità d'infissione</b> Depth of penetration, Rammtiefe, Profondeur de piling du poteau, Longitud hincada	250 mm
<b>Ingombro trasversale</b> Overall width, Gesamtbreite, Grosseur hors tout, Anchura total	217 mm
<b>Interasse pali</b> Post spacing, Steherabstand, Distance entre poteaux, Distancia entre postes	2000 mm

### Rapporti di prova Crash test reports, Testberichte, Comptes rendus d'essais, Relaciones de pruebas

Test n.	Facility	Test	Type	Barrier length m	Mass kg	Speed km/h	ASI max 1.4	THIV max 33 km/h	D m	Vi m	W m
PROVA 1393	Aisico	TB42	Laterale 20°	72	10.000	70	-	-	1,2	1,9=VI6	1,3=W4
PROVA 1394	Aisico	TB11	Laterale 20°	72	900	100	1,0=A	33	0,5	-	0,6=W1

# H1-W4

## PAB CE 2-waves



### Componenti Components, Bauteile, Composants, Elementos

Descrizione - barriera in acciaio zincato Description - galvanized steel barrier		Materiale Material
5	<b>Bullone completo</b> Bolt with nut and washer, Schraube komplett, Boulon complet, Tornillo completo con tuerca y arandela	M16x40 mm Classe 8.8
4		M16x35 mm Classe 8.8
3	<b>Distanziatore</b> Spacer, Abstandhalter, Entretoise, Separador	279x70 Th=5 mm S 355MC
2	<b>Palo "C"</b> C-post, C-Steher, Poteau en C, Poste "C"	100x50x25 Th=5 H=1000 mm S 355MC
1	<b>Fascia 2 onde</b> 2-waves beam, 2-wellige Leitschiene, Glissière 2 ondes, Banda doble onda	486x4320 Th=3 mm S 420MC