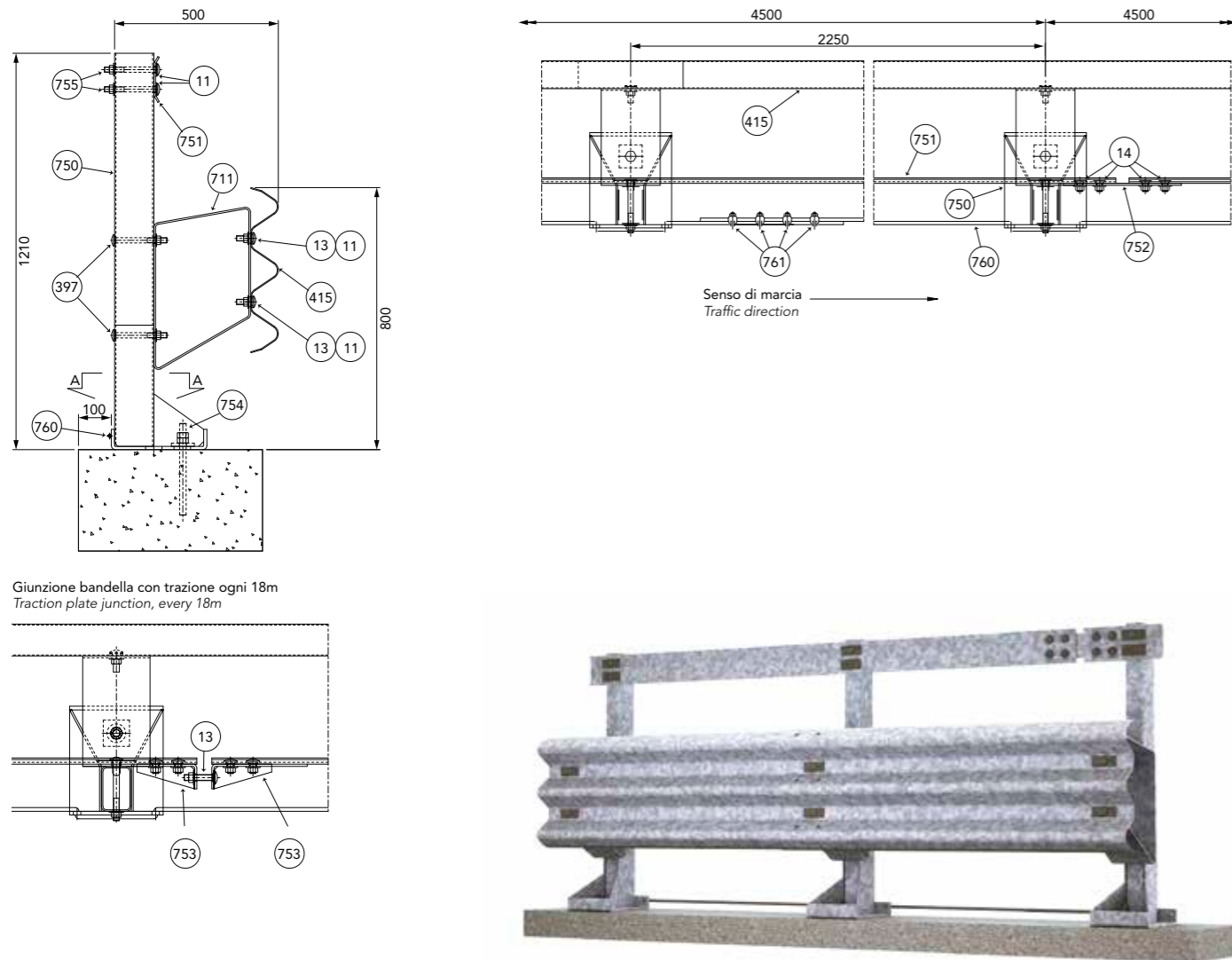


## CLASSE H2 BORDO PONTE - BARRIERA 3 ONDE PER MANUFATTO W5

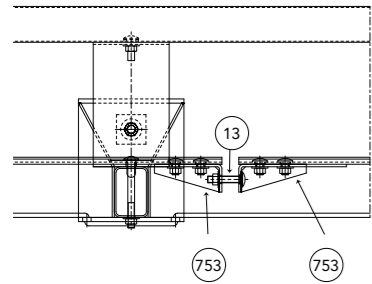
Class H2 Bridge side - 3-waves guardrail for bridge W5  
 3 Wellen Leitplanke auf Bauwerk, Aufhaltestufe H2, Wirkungsbereich W5  
 Classe H2 Bord pont - Glissière 3 ondes simple pour pont W5  
 Clase H2 Borde de puente - Barrera de triple onda simple para base puente W5

# H2-W5

## 3-waves

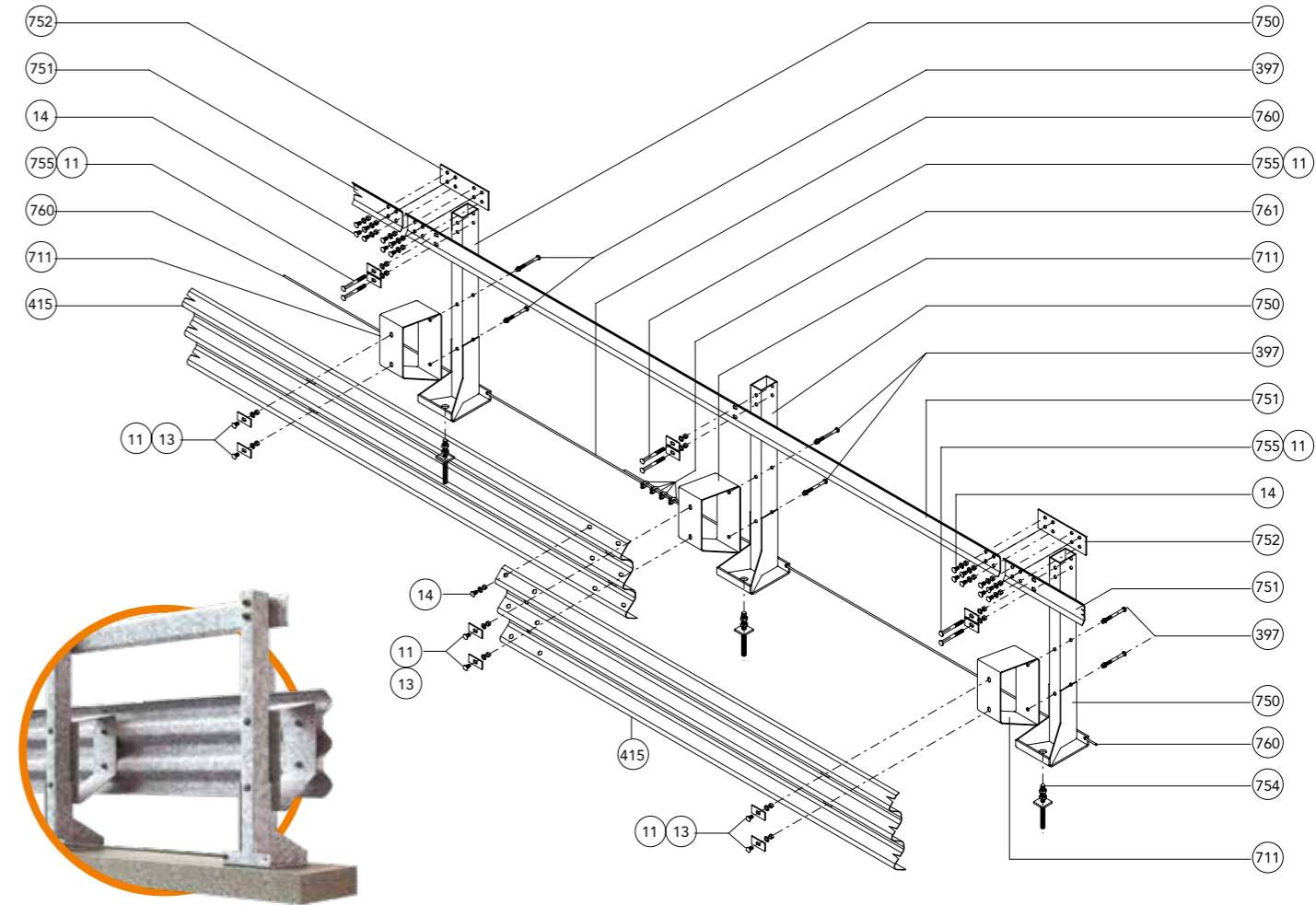


Giunzione bandella con trazione ogni 18m  
 Traction plate junction, every 18m



Caratteristiche Characteristics, Eigenschaften, Caractéristiques, Características	
Altezza barriera Barrier height, Höhe Leitplanke, Hauteur glissière de sécurité, Altura barrera	1210 mm
Profondità d'infissione tirafondi Depth of anchor bolts penetration, Einschraubtiefe der Verankerungen, Prondeur de vissage des ancrages, Profundidad de anclaje varilla roscada	220 mm
Ingombro trasversale Overall width, Gesamtbreite, Grosseur hors tout, Anchura total	500 mm
Interasse pali Post spacing, Steherabstand, Distance entre poteaux, Distancia entre postes	2250 mm

Rapporti di prova Crash test reports, Testberichte, Comptes rendus d'essais, Relaciones de pruebas											
Test n.	Facility	Test	Type	Barrier length m	Mass kg	Speed km/h	ASI max 1.4	THIV max 33 km/h	D m	Vi m	W m
PROVA 560	Aisico	TB51	Laterale 20°	99	13.000	70	-	-	1,5	1,3	1,7=W5
X91.05.110	TÜV	TB11	Laterale 20°	99	900	100	0,9=A	22,3	0,9	-	0,9=W3



Componenti Components, Bauteile, Composants, Elementos		
	Descrizione Description	Materiale Material
761	Morsetto per fune Cable clamp, Schraubklemme für Stahlseil, Serre-câble, Grapa para cable	Acc. zinc.
397		M16x170 mm Classe 8.8
755	Bullone completo Bolt with nut and washer, Schraube komplett, Boulon complet, Tornillo completo con tuerca y arandela	M16x160 mm Classe 8.8
13		M16x50 mm Classe 8.8
14		M16x30 mm Classe 8.8
754	Tirafondo + dadi + 1 rondella Anchor bolt + nuts + 1 washer, Verbundklebeankerschraube + Mütter + 1 Unterlegscheibe, Tire-fond + écrous + 1 rondelle, Varilla Roscada + tuercas + 1 arandela	M20x280 mm Classe 8.8
11	Piastrina copriasola Slot covering plate, Lochabdeckplatte, Plaque de couverture fente, Placa cubre-ranura	100x40x4 mm S 275 JR
760	Fune Wire rope, Seil, Câble, Cable	Ø12 L=6000 mm Acc. zinc.
753	Elemento di trazione Traction element, Zugelement, Élément de traction, Elemento de tracción	Th=6 mm S 235 JR
752	Piatto di collegamento Connection plate, Anschlussplatte, Plaque de connexion, Platina de unión	120x360 Th=6 mm S 235 JR
711	Distanziatore romboidale Rhomboidal spacer, Rhomboidisch. Abstandhalter, Entretoise en losange, Separador romboidal	Th=5 mm S 235 JR
751	Bandella superiore Upper shaped plate, Oberer Bandstahl, Barre supérieure, Banda superior	140x4460 Th=5 mm S 355 JR
750	Palo in tubo con piastra Rectangular tube post with base plate, Vierkantrohrsteher mit Grundplatte, Poteau tubulaire avec plaque, Poste de tubo con placa	120x80 Th=4 H=1200 mm S 235 JR
415	Fascia 3 onde 3-waves beam, 3-wellige Leitschiene, Glissière 3 ondes, Banda triple onda	L=4816 (2250x2) Th=2,5 mm S 235 JR