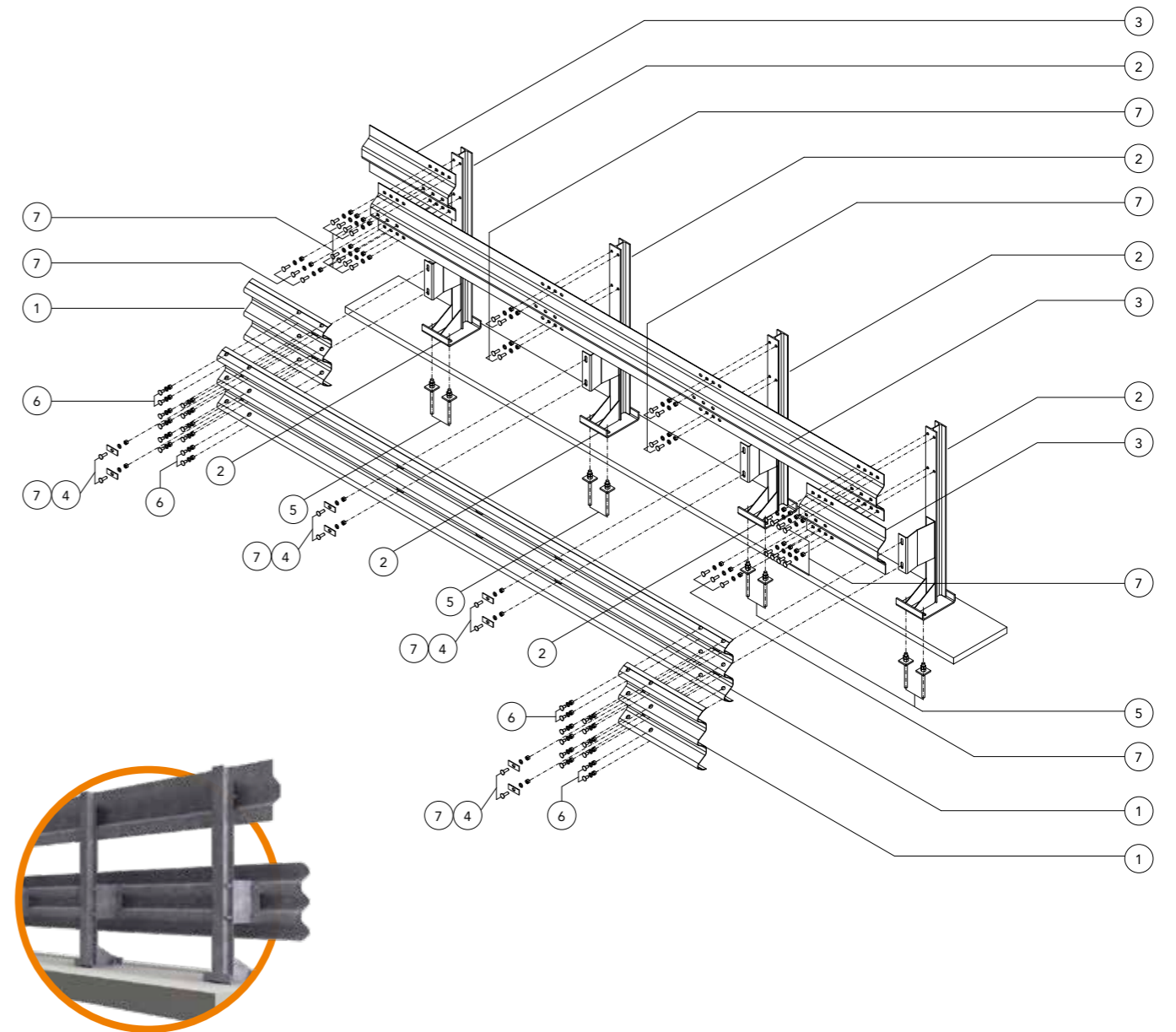
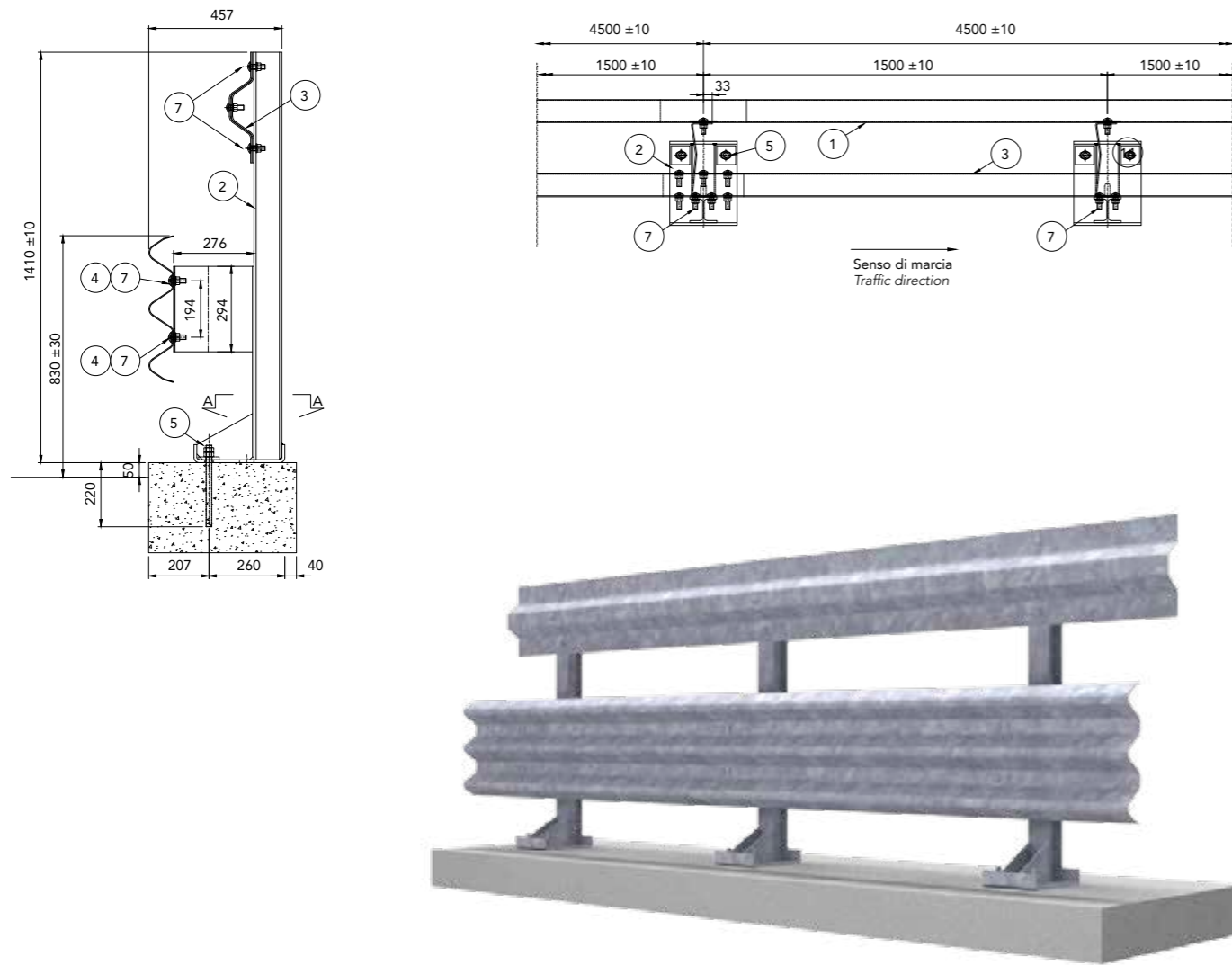


CLASSE H4 BORDO PONTE - BARRIERA 3 ONDE PER MANUFATTO W3

Class H4 Bridge side - 3-waves guardrail for bridge W3
 3 Wellen Leitplanke auf Bauwerk, Aufhaltestufe H4, Wirkungsbereich W3
 Classe H4 Bord pont - Glissière 3 ondes simple pour pont W3
 Clase H4 Borde de puente - Barrera de triple onda simple para base puente W3

H4-W3

3-waves



Caratteristiche Characteristics, Eigenschaften, Caractéristiques, Características	
Altezza barriera Barrier height, Höhe Leitplanke, Hauteur glissière de sécurité, Altura barrera	1410 ± 10 mm
Profondità d'infissione tirafondi Depth of anchor bolts penetration, Einschraubtiefe der Verankerungen, Prondeur de vissage des ancrages, Profundidad de anclaje varilla roscada	220 mm
Ingombro trasversale Overall width, Gesamtbreite, Grosseur hors tout, Anchura total	457 mm
Interasse pali Post spacing, Steherabstand, Distance entre poteaux, Distancia entre postes	1500 mm

Rapporti di prova Crash test reports, Testberichte, Comptes rendus d'essais, Relaciones de pruebas											
Test n.	Facility	Test	Type	Barrier length m	Mass kg	Speed km/h	ASI max 1.4	THIV max 33 km/h	D m	Vi m	W m
Prova Endorsement 0086\ME\HRB\17	CSI	TB81	Laterale 20°	81	38.000 (truck)	65	-	-	0,7	2	1=W3
PROVA 0033\ME\HRB\17 REV.1	CSI	TB11	Laterale 20°	81	900 (car)	100	1,1=B	32	0,3	-	0,6=W1
PROVA 0078\ME\HRB\17 REV. 1	CSI	TB81									

Componenti Components, Bauteile, Composants, Elementos		
	Descrizione Description	Materiale Material
7	Bullone completo Bolt with nut and washer, Schraube komplett, Boulon complet, Tornillo completo con tuerca y arandela	M16x50 mm Classe 8.8
6		M16x30 mm Classe 8.8
5	Tirafondo + 2 dadi + 1 rondella Anchor bolt + 2 nuts + 1 washer, Verbundklebeankerschraube + 2 Mütter + 1 Unterlegscheibe, Tire-fond + 2 écrous + 1 rondelle, Varilla Roscada + 2 tuercas + 1 arandela	M20x280 mm Classe 8.8
4	Piastrina copriasola Slot covering plate, Lochabdeckplatte, Plaque de couverture fente, Placa cubre-ranura	100x40x4 mm S 275 JR + Zinc.
3	Trave superiore Upper T-beam, Geländerträger, Poutre supérieure, Viga superior	L=4800 Sv.450 mm Th=4 S 355 JR + Zinc.
2	Palo con piastra Post with base plate, Vierkanrohrsteher mit Grundplatte, Poteau tubulaire avec plaque, Poste de tubo con placa	HEA100 S 275 JR + Zinc.
1	Fascia 3 onde 3-waves beam, 3-wellige Leitschiene, Glissière 3 ondes, Banda triple onda	L=4816 (1500x3) Th=2,5 mm S 275 JR + Zinc.