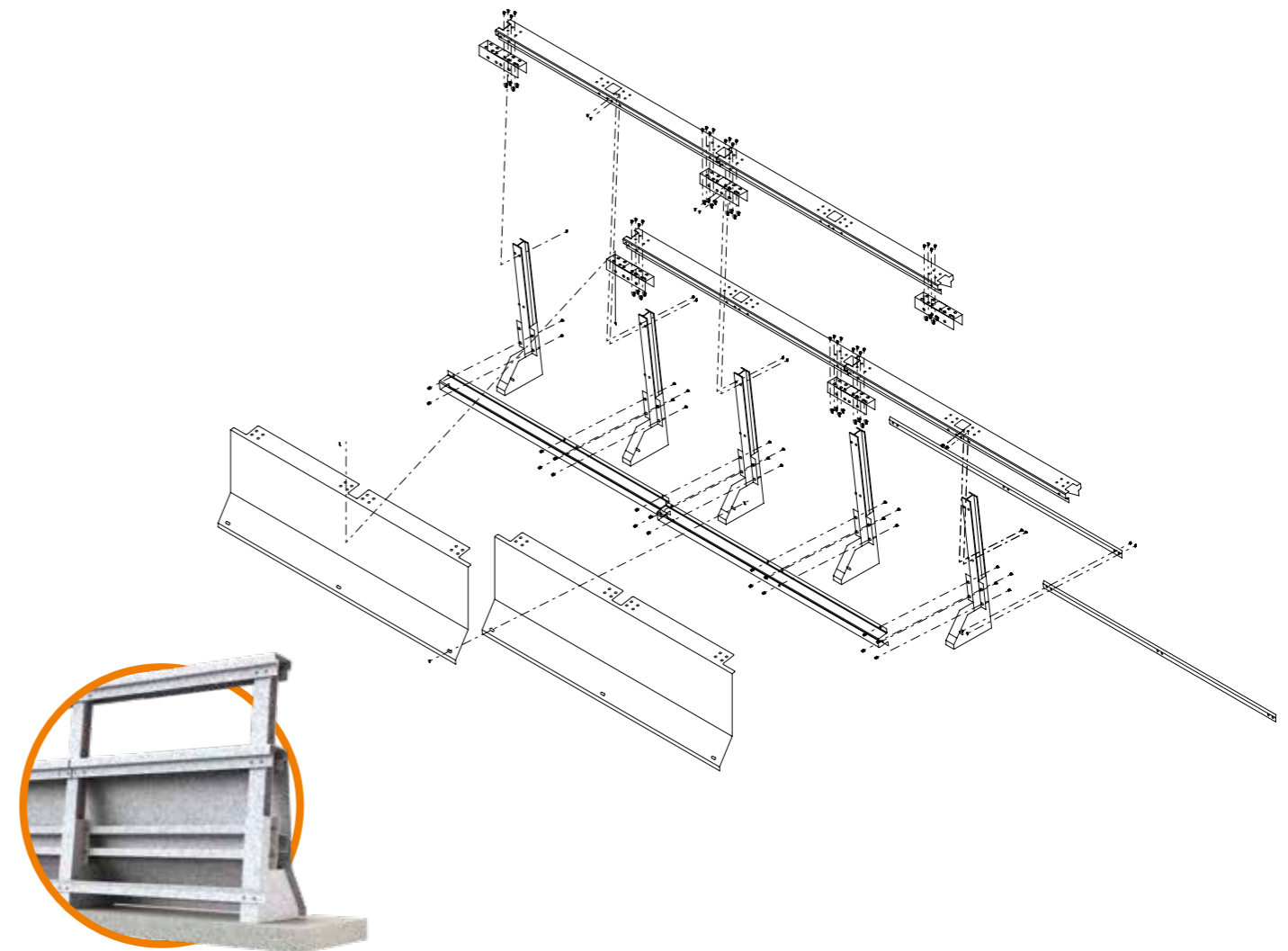
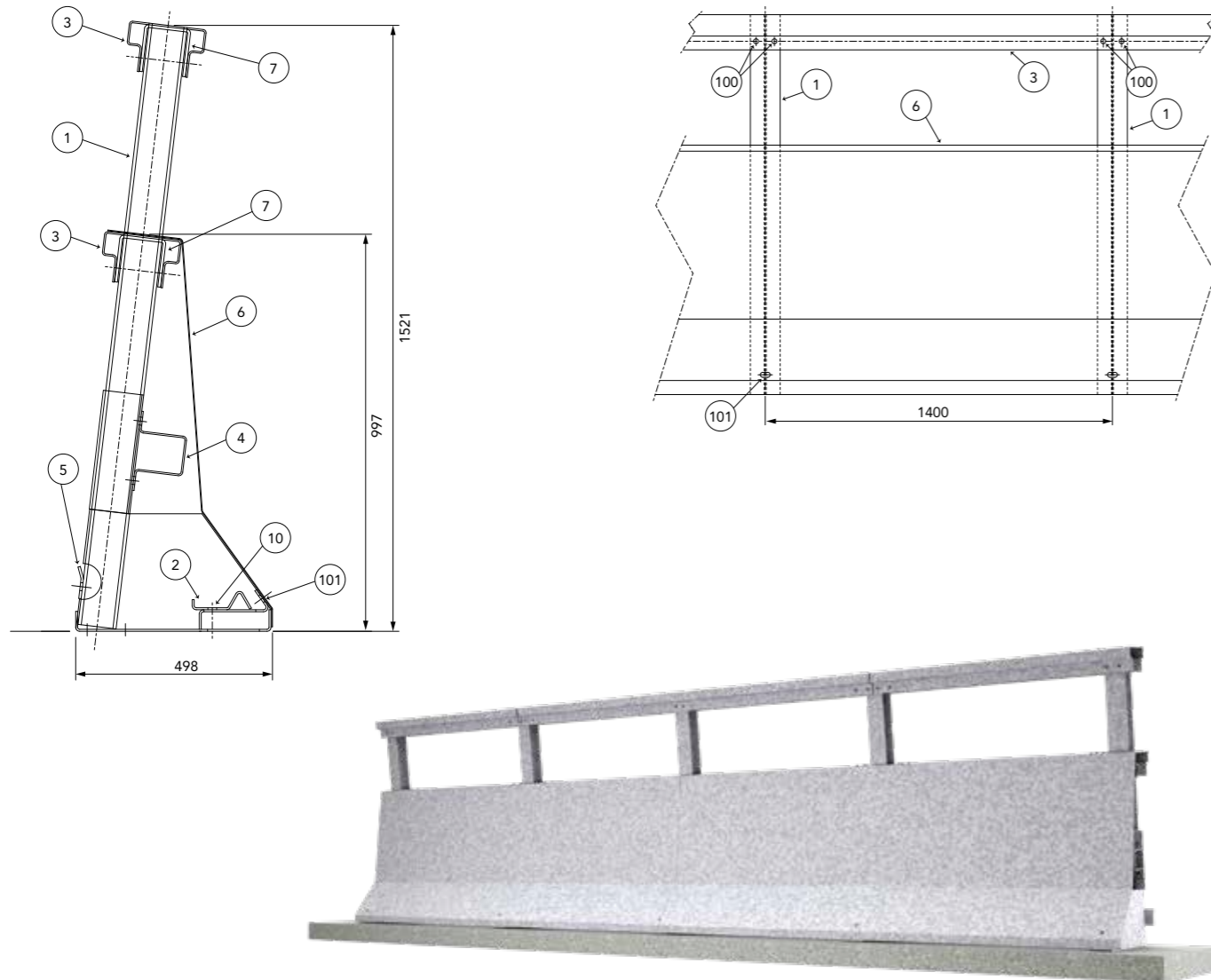


CLASSE H4 BORDO PONTE - BARRIERA NEW JERSEY PER MANUFATTO W5

Class H4 Bridge side - New Jersey guardrail for bridge W5
 Leitplanke New Jersey auf Bauwerk, Aufhaltestufe H4, Wirkungsbereich W5
 Classe H4 Bord pont - Glissière New Jersey pour pont W5
 Clase H4 Borde de puente - Barrera New Jersey para base puente W5

H4-W5

New Jersey



Caratteristiche Characteristics, Eigenschaften, Caractéristiques, Características

| | |
|--|---------|
| Altezza barriera Barrier height, Höhe Leitplanke, Hauteur glissière de sécurité, Altura barrera | 1521 mm |
| Profondità d'infissione tirafondi Depth of anchor bolts, Rammtiefe Verbundklebeankerschraube, Profondeur des tire-fonds, Profundidad de penetración de los tirafondos | 300 mm |
| Ingombro trasversale Overall width, Gesamtbreite, Grosseur hors tout, Anchura total | 498 mm |
| Interasse pali Post spacing, Steherabstand, Distance entre poteaux, Distancia entre postes | 1400 mm |

Rapporti di prova Crash test reports, Testberichte, Comptes rendus d'essais, Relaciones de pruebas

| Test n. | Facility | Test | Type | Barrier length m | Mass kg | Speed km/h | ASI max 1.4 | THIV max 33 km/h | D m | Vi m | W m |
|-----------|----------|------|--------------|------------------|---------|------------|-------------|------------------|------|------|--------|
| PROVA 675 | Aisico | TB81 | Laterale 20° | 96 | 38.000 | 65 | - | - | 1,40 | 2,6 | 1,7=W5 |
| PROVA 244 | Aisico | TB11 | Laterale 20° | 96 | 900 | 100 | 1,4=B | 32,00 | 0,10 | - | 0,8=W2 |

Componenti Components, Bauteile, Composants, Elementos

| | Descrizione Description | | Materiale Material |
|-----|--|-------------------|-----------------------|
| 100 | Bullone completo Bolt with nut and washer, Schraube komplett, Boulon complet, Tornillo completo con tuerca y arandela | M16x50 mm | Classe 8.8 |
| 101 | Bullone testa tonda esagono incassato + dado e rondella Socket head cap bolt with nut and washer, Inbusschraube mit Mutter mit Unterlegscheibe, Boulon à tête bombée empreinte hexagonale avec écrou et rondelle, tornillo alomado con hueco hexagonal, tuerca y arandela | M16x30 mm | Classe 8.8 |
| 7 | Profilo di collegamento Connection profile, Verbindungsprofil, Profil de raccordement, Estribo de unión | L=490 mm Th=7 mm | S 355 JR |
| 6 | Mantello di chiusura Covering plate, Abdeckmantel, Plaque de recouvrement, Revestimiento de cierre | Th=2 mm L=3000 mm | S 280 GD |
| 5 | Profilo inferiore Lower profile, Unteres Profil, Profil inférieur, Perfil inferior | L=2935 Th=6 mm | S 275 JR |
| 4 | Profilo intermedio Intermediate profile, Mittleres Profil, Profil intermédiaire, Perfil intermedio | L=2790 Th=3 mm | S 235 JR |
| 3 | Profilo superiore Upper profile, Oberes Profil, Profil supérieur, Perfil superior | L=2790 Th=4 mm | S 355 JR |
| 2 | Ammortizzatore Shock absorber, Stoßdämpfer, Amortisseur, Amortiguador | Th=5 mm | S 235 JR |
| 1 | Sostegno saldato Welded support, Geschweißter Träger, Support soudé, Soporte soldado | HEA100 L=1520 mm | S 275 JR |