

CLASSE H4 SPARTITRAFFICO - BARRIERA 3 ONDE W4 PIASTRATA

Class H4 Double sided - 3-waves guardrail W4 base plated

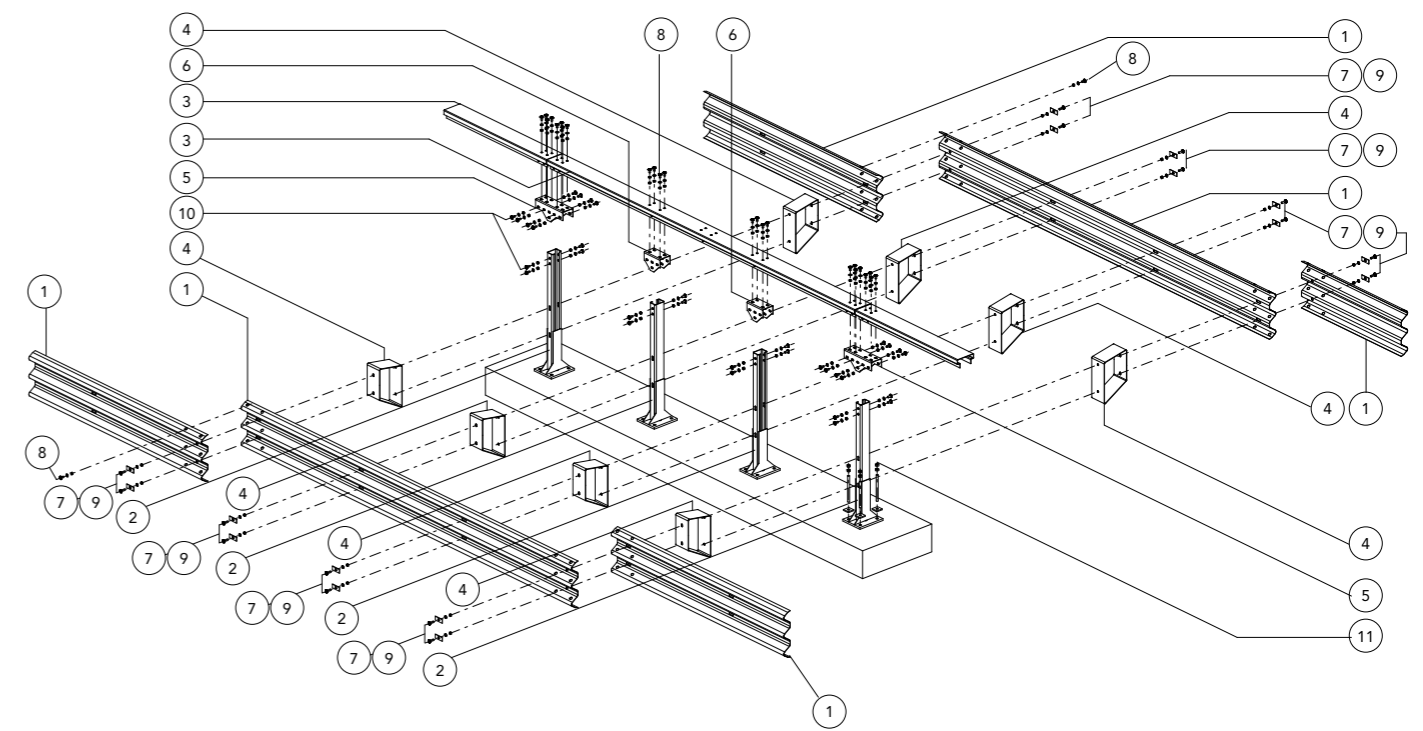
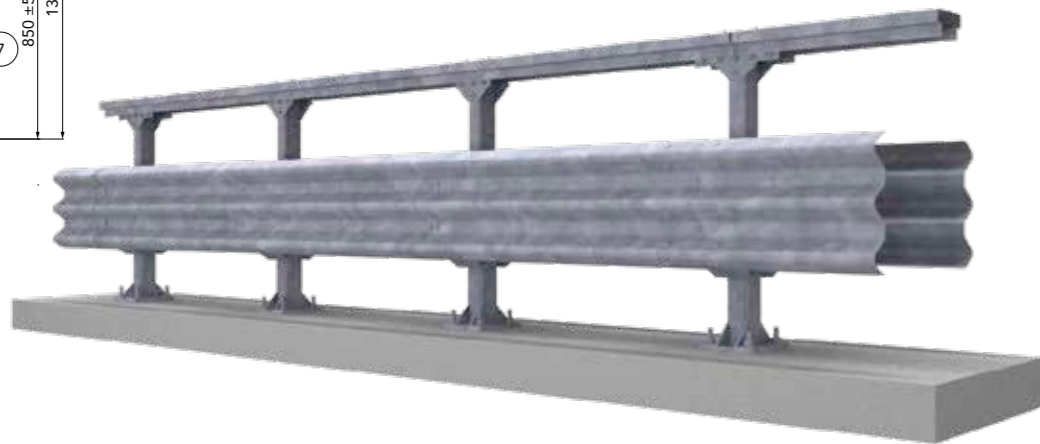
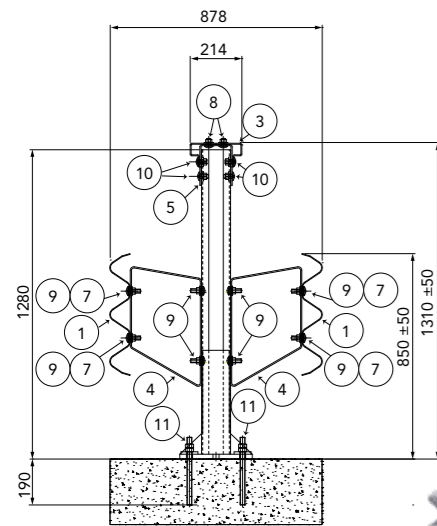
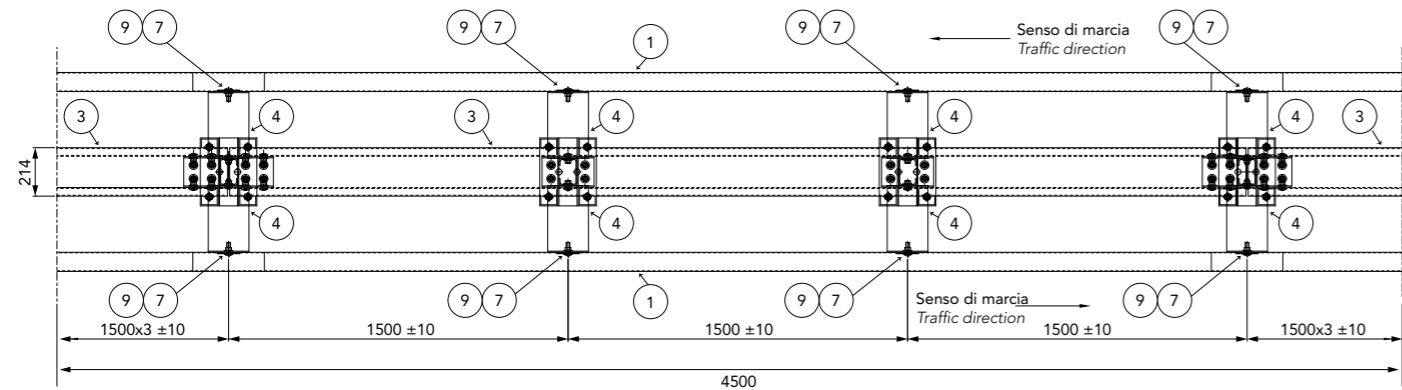
3 Wellen Leitplanke für den Mittelstreifen auf Bauwerk, Aufhaltestufe H4, Wirkungsbereich W4

Classe H4 Glissière centrale - Glissière 3 ondes simple W4 avec poteau avec platine

Clase H4 Paso de mediana - Barrera de triple onda simple W4 con placa

H4-W4

3-waves



Caratteristiche Characteristics, Eigenschaften, Caractéristiques, Características

Altezza barriera Barrier height, Höhe Leitplanke, Hauteur glissière de sécurité, Altura barrera	1310 mm
Profondità d'infissione tirafondi Depth of anchor bolts penetration, Einschraubtiefe der Verankerungen, Prondeur de vissage des ancrages, Profundidad de anclaje varilla roscada	190 mm
Ingombro trasversale Overall width, Gesamtbreite, Grosseur hors tout, Anchura total	878 mm
Interasse pali Post spacing, Steherabstand, Distance entre poteaux, Distancia entre postes	1500 mm

Rapporti di prova Crash test reports, Testberichte, Comptes rendus d'essais, Relaciones de pruebas

Test n.	Facility	Test	Type	Barrier length MTL	Mass kg	Speed km/h	ASI max 1.4	THIV max 33 km/h	D m	Vi m	W m
PROVA 1197	Aisico	TB81	Laterale 20°	72,00	38.000	65	-	-	0,8	2,1	1,3=W4
PROVA 1145	Aisico	TB11	Laterale 20°	72,00	900	100	1=A	28	0,4	-	0,9=W3

Componenti Components, Bauteile, Composants, Elementos

	Descrizione Description		Materiale Material
11	Tirafondo Anchor bolt, Verbundklebeankerschraube, Tire-fond, Varilla Roscada	M20x280 mm	Classe 8.8
10		M16x35 mm	Classe 8.8
9	Bullone completo Bolt with nut and washer, Schraube komplett, Boulon complet, Tornillo completo con tuerca y arandela	M16x50 mm	Classe 8.8
8		M16x30 mm	Classe 8.8
7	Piastrina copriasola Slot covering plate, Lochabdeckplatte, Plaque de couverture fente, Placa cubre-ranura	100x40x4 mm	S 275 JR
6	Collegamento trave intermedio Intermediate beam connection, Verbindung Zwischenträger, Raccord lisse intermédiaire, Unión viga intermedia	L=230 mm	S 355 JR
5	Collegamento trave "U" U-profile for beam connection, U-Profil Für Geländerverbindung, Pièce de raccordement à "U", Perfil de conexión "U"	L=396 mm	S 355 JR
4	Distanziatore romboidale Rhomboidal spacer, Rhomboidisch. Abstandhalter, Entretoise en losange, Separador romboidal	Th=5 mm	S 235 JR
3	Trave superiore Upper T-beam, Geländerträger, Poutre supérieure, Viga superior	L=4490 Sv=450 mm	S 355 JR
2	Palo "C" C-post, C-Steher, Poteau en C, Poste "C"	120x80x30 H=1280	S 275 JR
1	Fascia 3 onde 3-waves beam, 3-wellige Leitschiene, Glissière 3 ondes, Banda triple onda	L=4816 Th=2,5 mm	S 275 JR