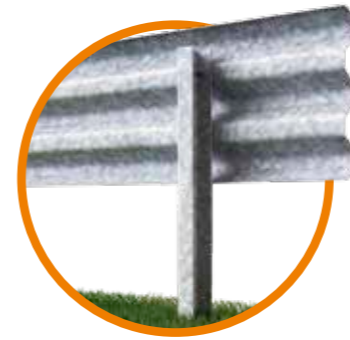
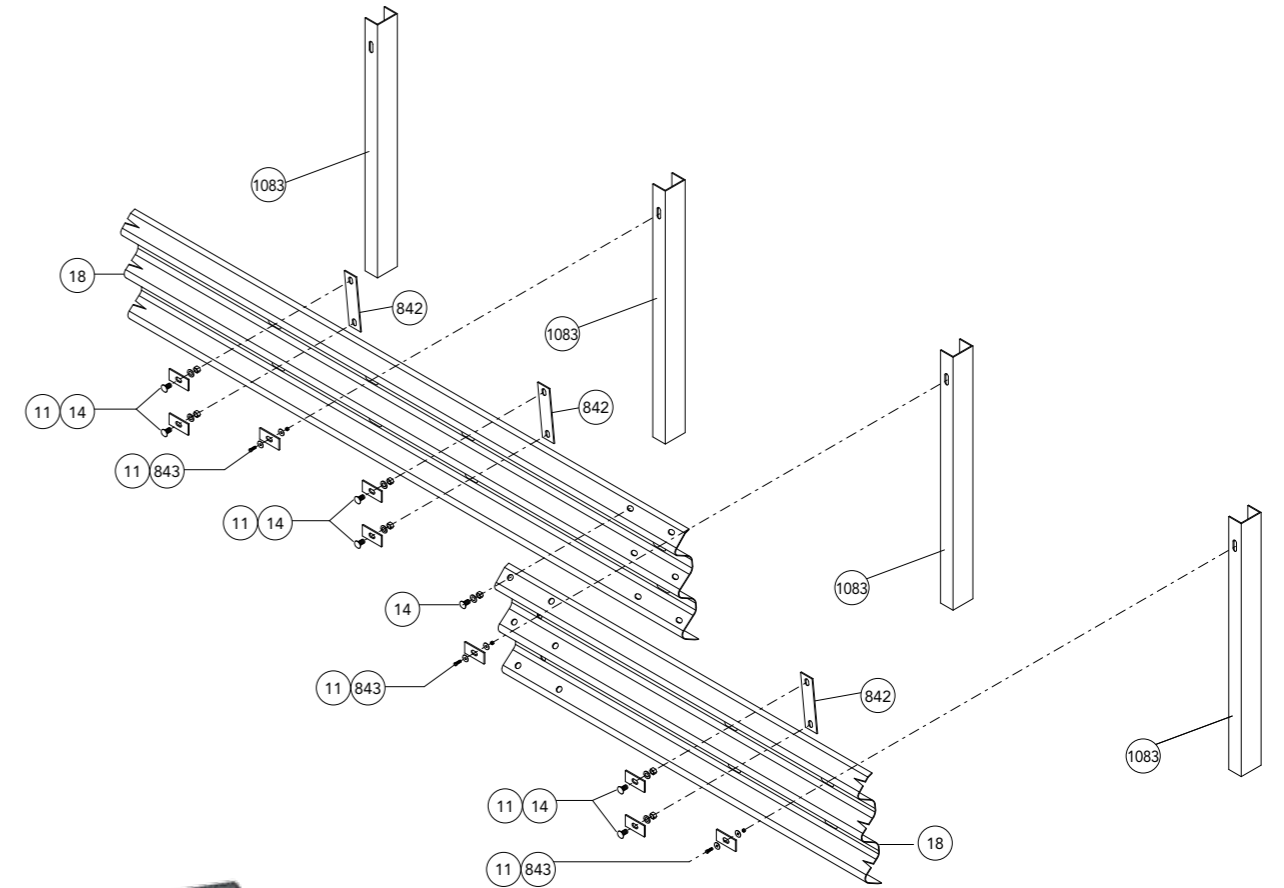
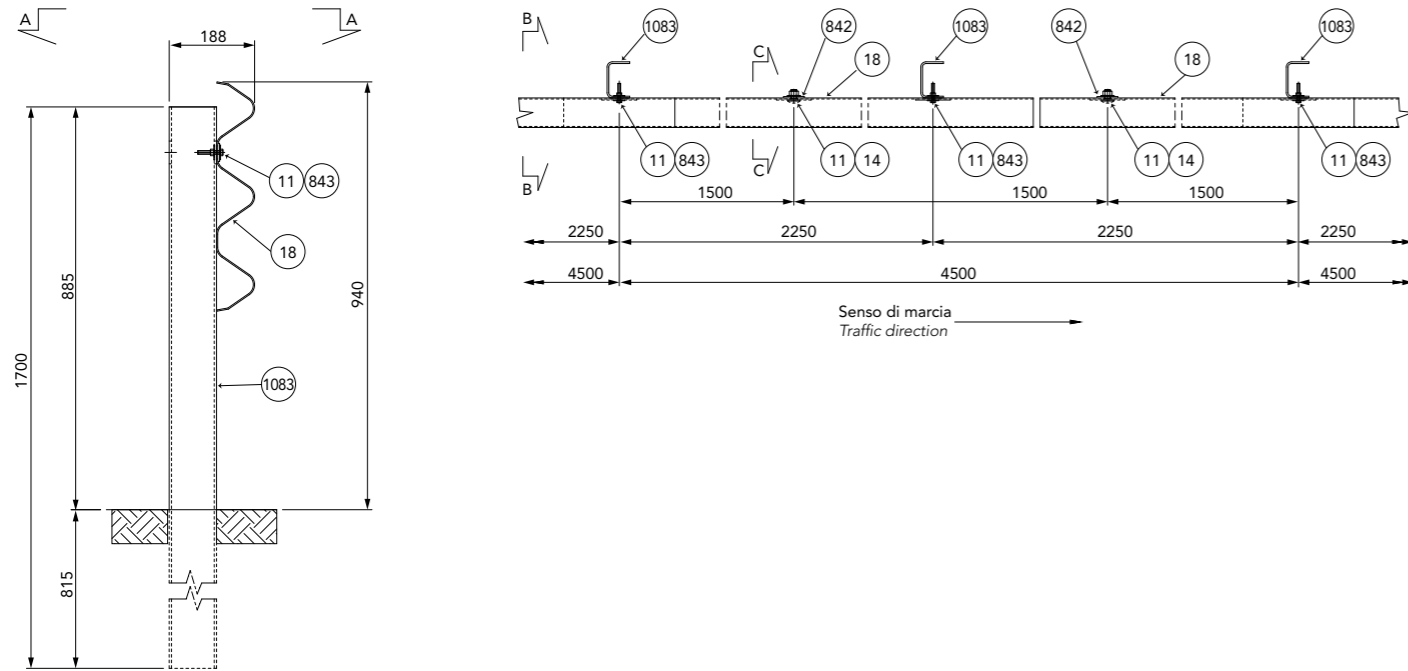


CLASSE H2 BORDO LATERALE - BARRIERA 3 ONDE SINGOLA SU RILEVATO W8

Class H2 Roadside - 3-waves single sided guardrail W8
 Gerammte 3 Wellen Leitplanke, Aufhaltestufe H2, Wirkungsbereich W8
 Classe H2 Bord latéral - Glissière 3 ondes simple sur remblai W8
 Clase H2 Borde lateral - Barrera de triple onda simple sobre base terreno W8

H2-W8

3-waves



Caratteristiche Characteristics, Eigenschaften, Caractéristiques, Características	
Altezza fuori terra Height above ground level, Höhe über Grundboden, Hauteur hors sol, Altura sobre el suelo	940 mm
Profondità d'infissione Depth of penetration, Rammtiefe, Profondeur de piling du poteau, Longitud hincada	815 mm
Ingombro trasversale Overall width, Gesamtbreite, Grosseur hors tout, Anchura total	188 mm
Interasse pali Post spacing, Steherabstand, Distance entre poteaux, Distancia entre postes	2250 mm

Rapporti di prova Crash test reports, Testberichte, Comptes rendus d'essais, Relaciones de pruebas											
Test n.	Facility	Test	Type	Barrier length m	Mass kg	Speed km/h	ASI max 1.4	THIV max 33 km/h	D m	Vi m	W m
PROVA 687	Aisico	TB51	Laterale 20°	94,5	13.000	70	-	-	3,4	3,8	3,5=W8
PROVA 686	Aisico	TB11	Laterale 20°	94,5	900	100	0,7=A	23	0,9	-	1,1=W4

Componenti Components, Bauteile, Composants, Elementos			
	Descrizione Description		Materiale Material
842	Piastrina irrigidimento fascia 3 onde Stiffening plate for 3-waves profile, Versteifungsplättchen für 3-wellige Leitschiene, Plaque de renfort profil 3 ondes, Placa de arriostrado banda triple onda	250x60 Th=4 mm	S 235 JR
1083	Palo "U" U-post, U-Steher, Poteau en U, Poste "U"	104x65 Th=4 H=1700 mm	S 235 JR
18	Fascia 3 onde (in alternativa) 3-waves beam (as alternative), 3-wellige Leitschiene (als Alternative), Glissière 3 ondes (en alternative), Banda triple onda (como alternativa)	Th=2,5 mm L=4816 (2250x2) Th=2,5 mm	S 235 JR S 235 JR
843	Bullone completo Bolt with nut and washer, Schraube komplett, Boulon complet, Tornillo completo con tuerca y arandela	M8x50 mm	Classe 8.8
14		M16x30 mm	Classe 8.8
11	Piastrina copriasola Slot covering plate, Lochabdeckplatte, Plaque de couverture fente, Placa cubre-ranura	100x40x4 mm	S 275 JR